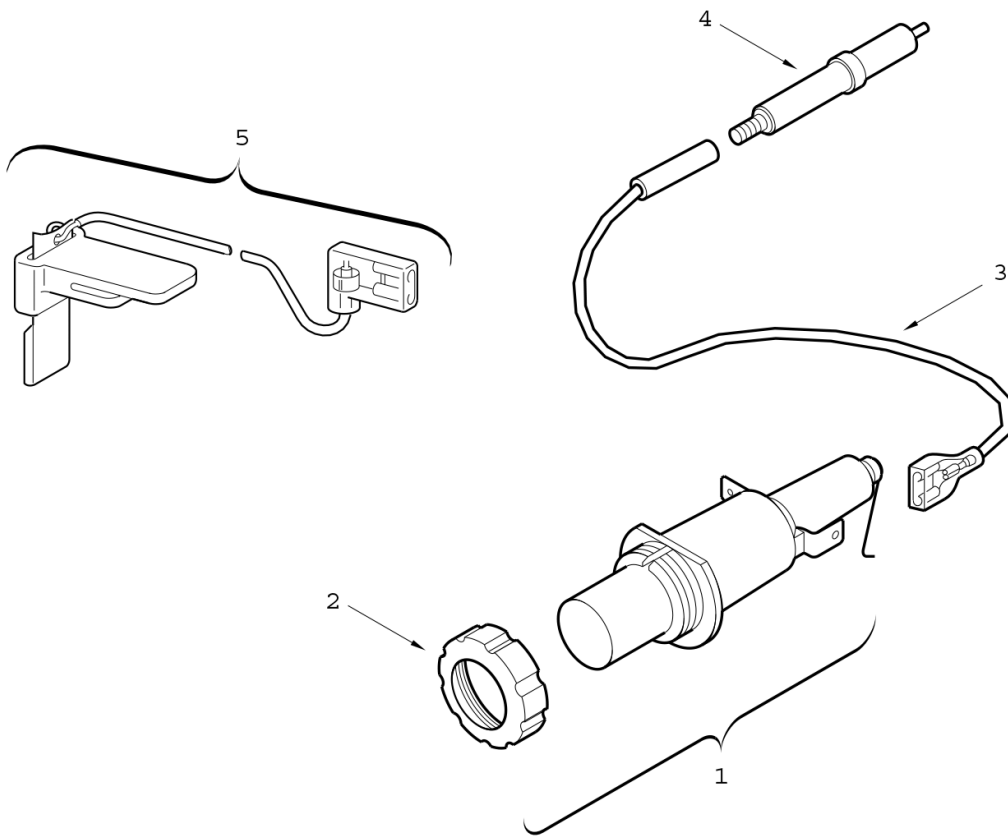


## Explosionszeichnung



## Ersatzteile

Pos.	Bestellnummer	Bezeichnung	Anmerkung	Preisgruppe
1	8 748 108 023 0	Piezozünder		18
2	8 743 301 025 0	Mutter (10x)		12
3	8 704 401 023 0	Leitung		17
4	8 708 107 002 0	Zündbolzen		16
5	8 707 101 002 0	Zündsperre		20