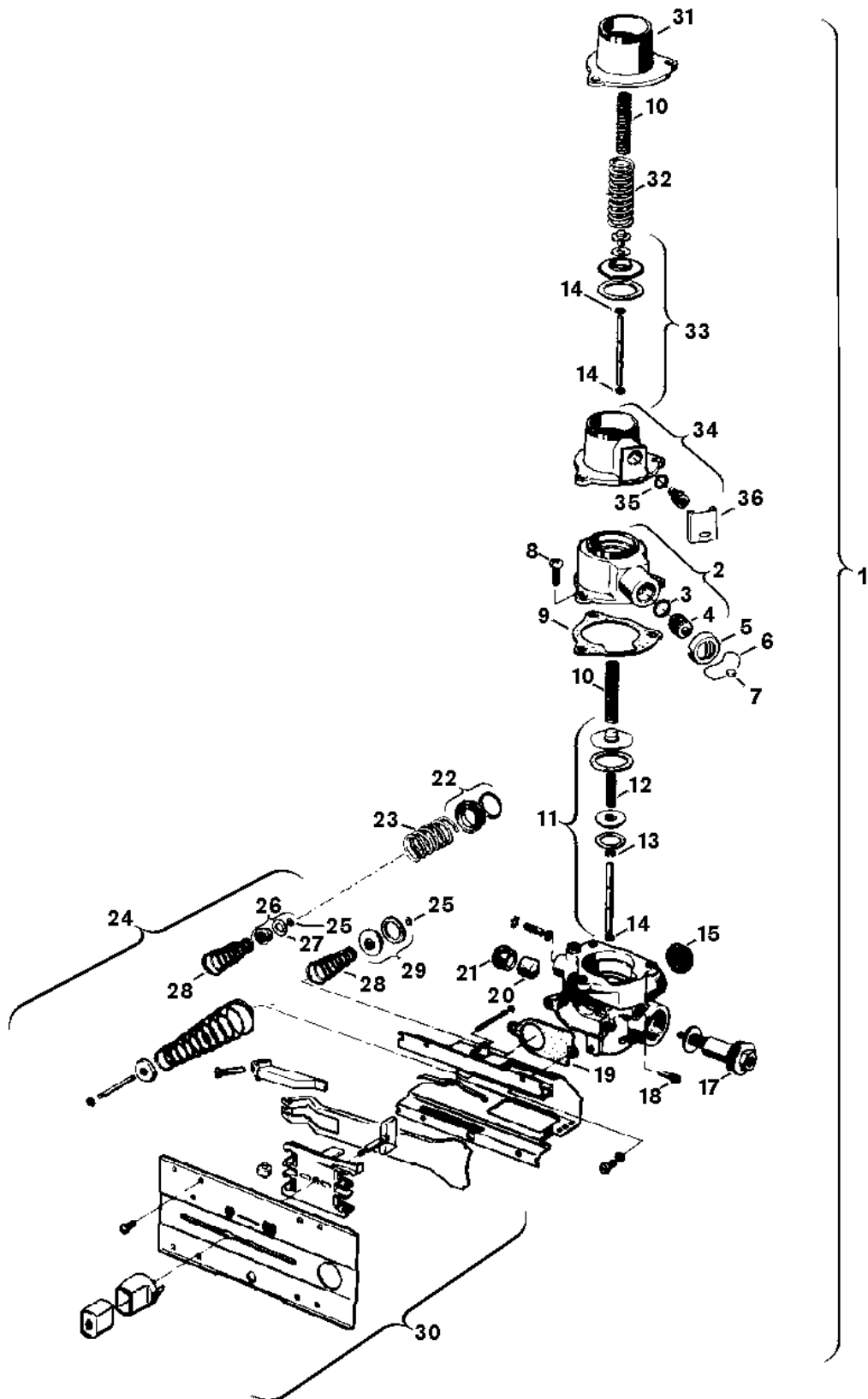


Explosionszeichnung



65014-4J

Ersatzteile

Pos.	Bestellnummer	Bezeichnung	Anmerkung	Preisgruppe
6	8 704 702 001 0	Plombierdraht (10x)		11
7	1 903 240 000 0	Plombe (10x)		12
8	8 743 401 002 0	Schraube (10x)		12
9	8 701 004 001 0	Dichtung (10x)		16
10	8 704 603 067 0	Druckfeder	Hochdruck	12
14	8 740 205 002 0	O-ring (10x)		17
15	8 700 507 002 0	Gassieb (10x)		15
17	8 707 201 012 0	Magneteinsatz		27
19	8 701 004 020 0	Dichtung (10x)		12
20	8 703 203 001 0	Zündgasfilter (10x)		17
21	8 703 406 144 0	Verschlußschraube		10
22	8 708 501 232 0	Ventilteller		12
23	8 704 603 094 0	Druckfeder		10
24	8 708 008 005 0	Schaltergehäuse		27
25	2 916 080 904 0	Sicherungsscheibe (10x)		11
26	8 708 500 195 0	Ventilteller		14
27	8 700 103 129 0	Dichtscheibe (10x)		11
28	8 704 603 092 0	Feder		11
30	8 701 000 075 0	Führungsplatte	farblos	21
31	8 705 502 001 0	Verbindungsstück		18
32	8 704 603 070 0	Druckfeder		12
33	8 708 500 192 0	Gasventil		24
34	8 705 205 034 0	Drosselgehäuse		20
35	8 740 205 007 0	O-Ring (10x)		20
36	8 700 505 046 0	Verschlußdeckel		10
	7 700 209 038	Gasart-Umbausatz 31>23		33