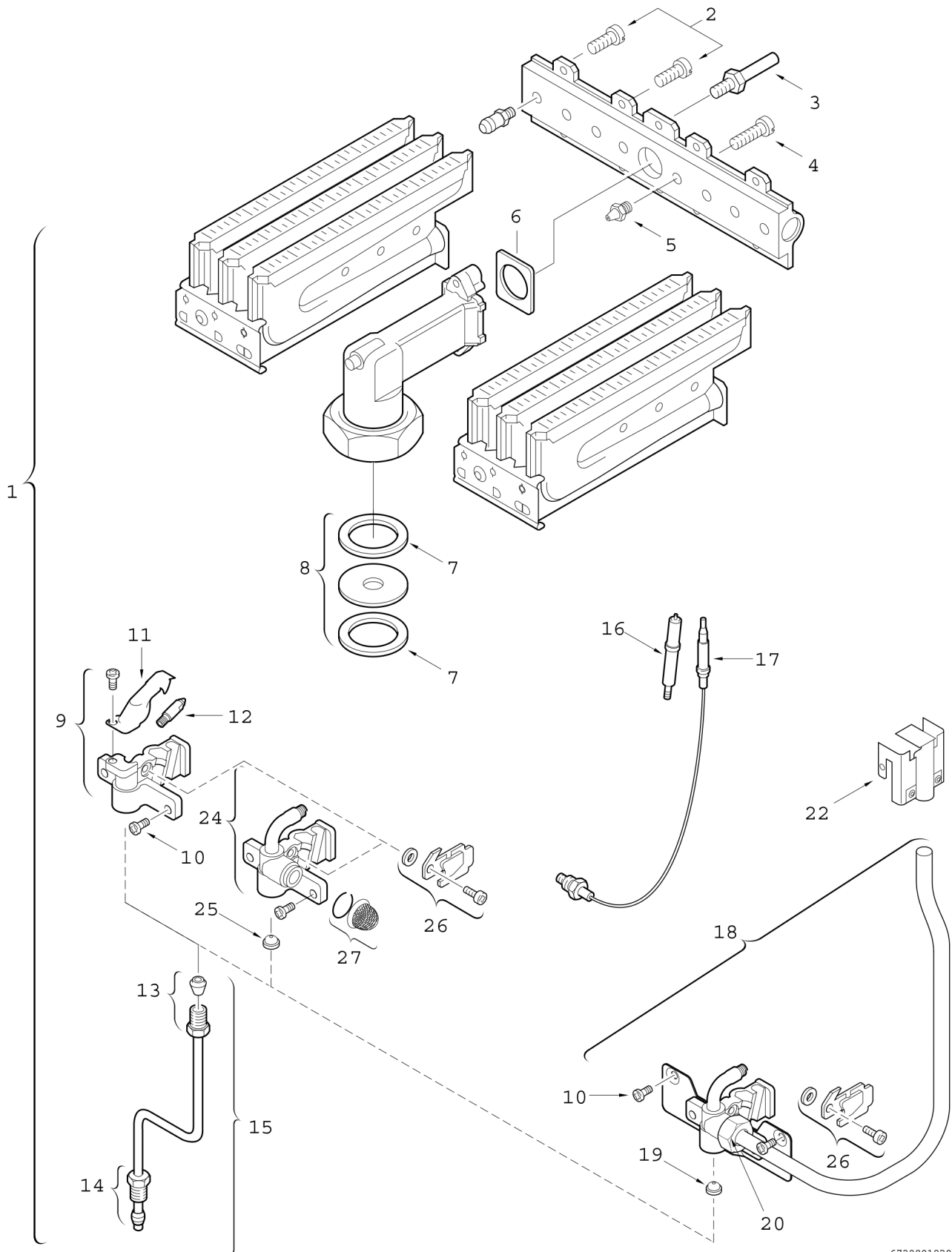


Explosionszeichnung



6720901920.AC

Ersatzteile

Pos.	Bestellnummer	Bezeichnung	Anmerkung	Preisgruppe
1	8 708 120 089 0	Brenner		43
2	8 703 401 069 0	Schraube M3,5x10 (10x)		11
3	8 703 404 089 0	Schraube (10x)		12
4	2 910 952 122 0	Schraube (10x)		11
5	8 708 202 128 0	Düse (72) (10x)		15
6	8 701 003 010 0	Dichtung (10x)		12
8	8 700 100 125 0	Drosselscheibe		17
9	8 708 105 316 0	Zündbrenner	50mbar	24
10	8 703 401 053 0	Schraube (10x)		12
11	8 701 309 039 0	Abweiser (10x)		22
12	8 708 200 275 0	Zünddüse braun	50mbar	17
13	8 703 305 192 0	Klemmringverschraubung (10x)		28
14	8 703 305 193 0	Klemmringverschraubung (10x)		17
15	8 710 707 166 0	Zündgasrohrsatz		24
16	8 708 107 002 0	Zündbolzen		16
17	8 707 202 018 0	Thermoelement	Geräte ohne Begrenzer	20
17	8 707 202 039 0	Thermoelement	Geräte mit Begrenzer ohne AGÜ	25
20	8 703 301 073 0	Mutter		15