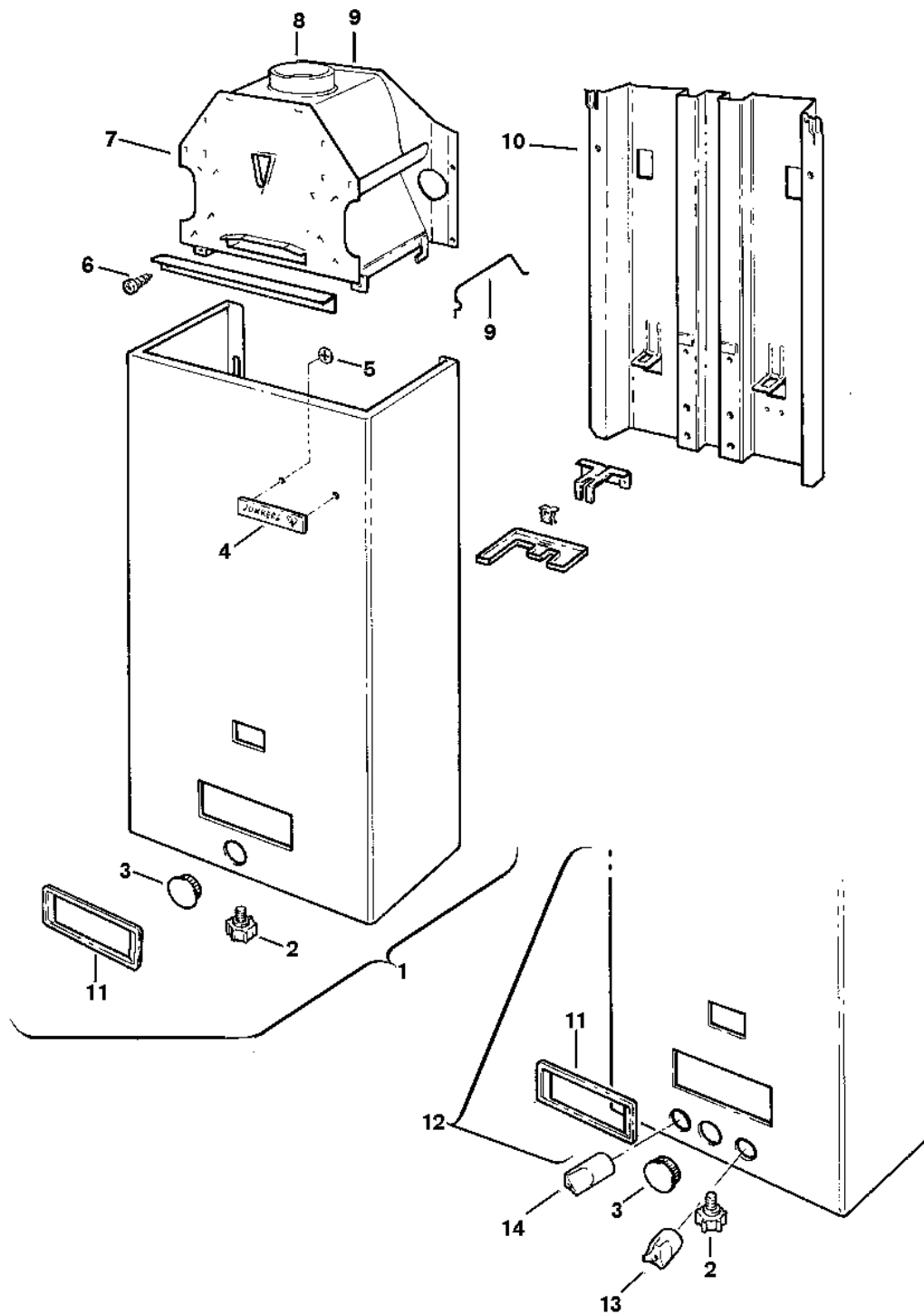


Explosionszeichnung



6720901927.AA

Ersatzteile

Pos.	Bestellnummer	Bezeichnung	Anmerkung	Preisgruppe
2	8 703 401 046 0	Schraube		13
3	8 703 304 011 0	Verschlußdeckel		10
4	8 701 103 029 0	Warenzeichen		15
5	8 740 107 003 0	Scheibe (10x)		11
6	2 910 614 431 0	Schraube 4,8x9,5 (10x)		11
7	8 705 505 306 0	Strömungssicherung		33
8	8 705 504 037 0	Abgasstutzen Ø110		12
9	2 918 140 417 0	Schraube DIN7981 3,9x9,5 (10x)		11
13	8 702 000 103 0	Griff		12
14	8 702 000 102 0	Griff		12