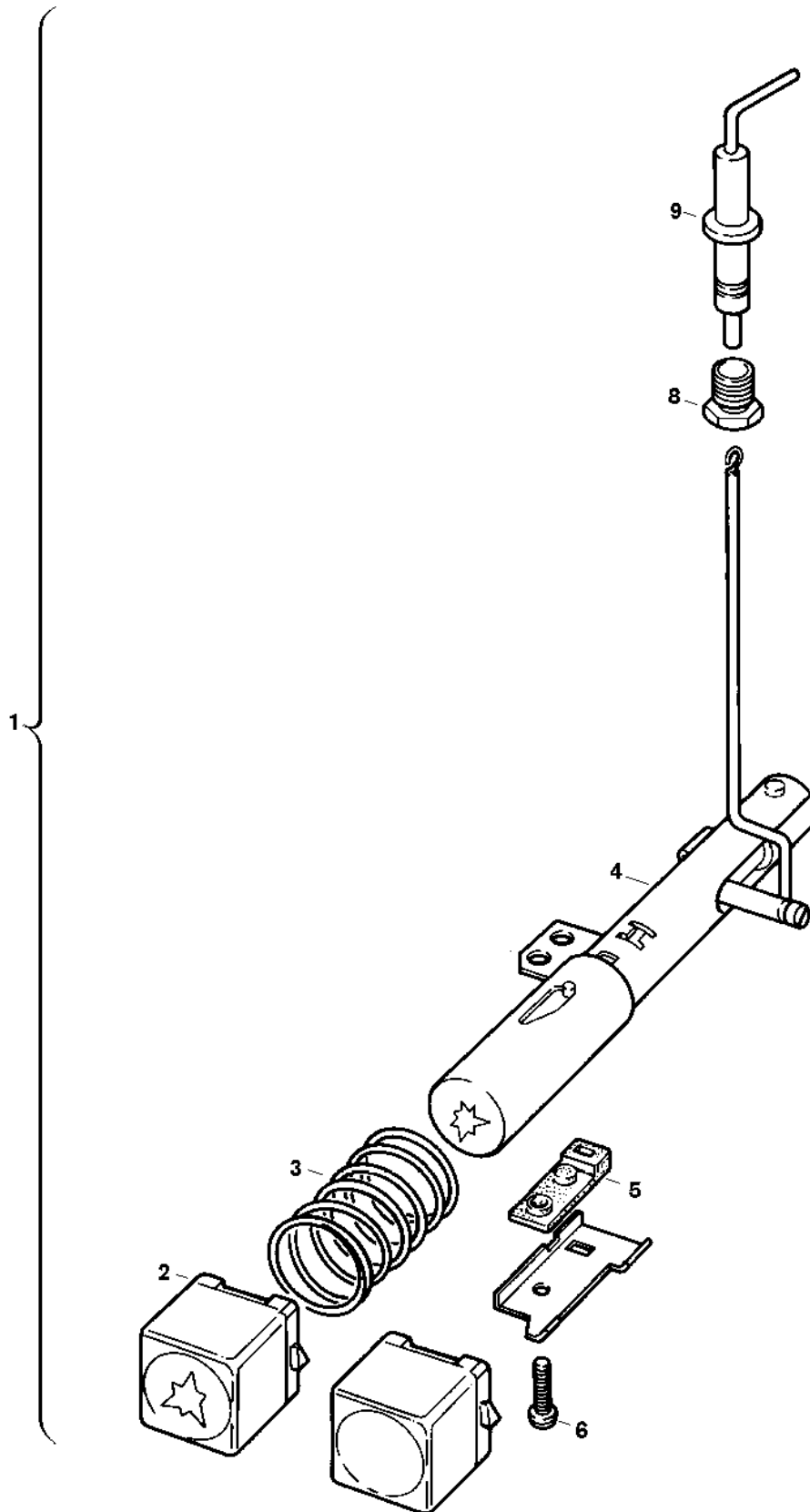


Explosionszeichnung



65010-06/J

Ersatzteile

| Pos. | Bestellnummer | Bezeichnung | Anmerkung | Preisgruppe |
|------|-----------------|----------------|-----------|-------------|
| 1 | 8 708 108 011 0 | Piezozünder | | 30 |
| 2 | 8 700 506 030 0 | Taster rot | | 11 |
| 3 | 8 704 603 085 0 | Feder (10x) | | 17 |
| 4 | 8 748 108 009 0 | Piezozünder | | 25 |
| 5 | 8 701 004 017 0 | Gummibeilage | | 10 |
| 6 | 8 703 401 053 0 | Schraube (10x) | | 12 |
| 8 | 8 703 406 010 0 | Buchse (10x) | | 27 |
| 9 | 8 708 107 002 0 | Zündbolzen | | 16 |