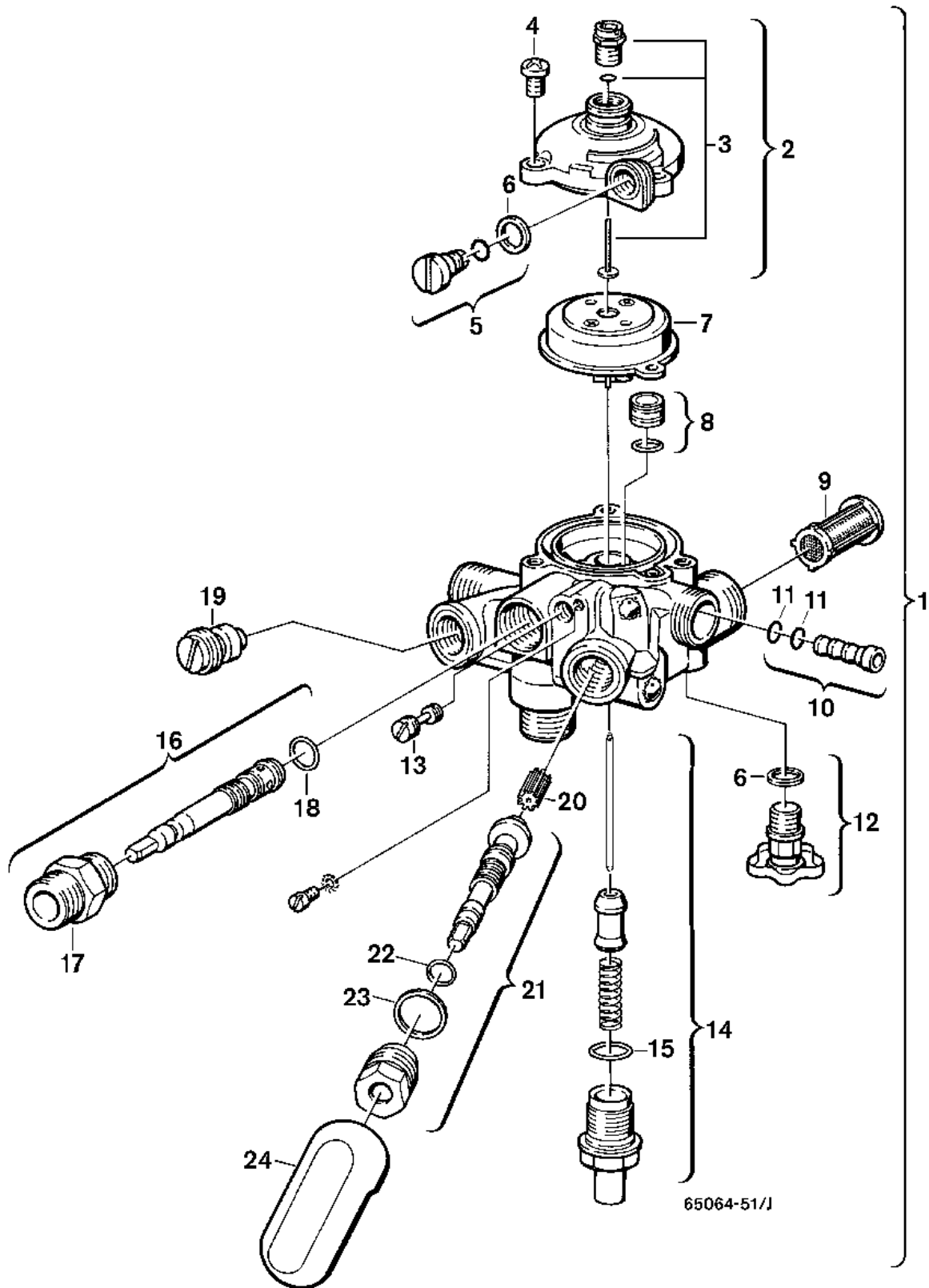


**Explosionszeichnung**



## Ersatzteile

Pos.	Bestellnummer	Bezeichnung	Anmerkung	Preisgruppe
1	8 707 002 498 0	Wasserarmatur		50
2	8 705 500 145 0	Deckel		27
4	2 910 654 191 0	Schraube (10x)		12
5	8 708 503 063 0	Langsamzündventil (C)		15
6	8 700 103 006 0	Dichtscheibe (10x)		12
7	8 700 503 052 0	Membrane (A)		18
8	8 700 306 095 0	Buchse (10x)		25
9	8 700 507 059 0	Wassersieb		15
10	8 708 205 249 0	Venturi (13)		14
11	8 740 205 003 0	O-Ring (10x)		16
12	8 708 505 004 0	Auslaufventil		24
13	8 703 502 033 0	Spindel		15
14	8 707 402 019 0	Wassermengenregler		27
15	8 700 205 104 0	O-Ring (10x)		12
16	8 708 500 257 0	Wählerschraube		28
17	8 700 306 092 0	Buchse		17
18	8 700 205 019 0	O-Ring (10x)		16
19	8 703 406 044 0	Verschlußschraube		12
20	8 700 409 022 0	Wasserdrossel		10
21	8 708 500 238 0	Ventil		20
22	8 700 205 009 0	O-Ring (10x)		15
23	8 700 103 005 0	Dichtscheibe (10x)		12
24	8 702 000 225 0	Drehgriffe	roter u. blauer Ring	16