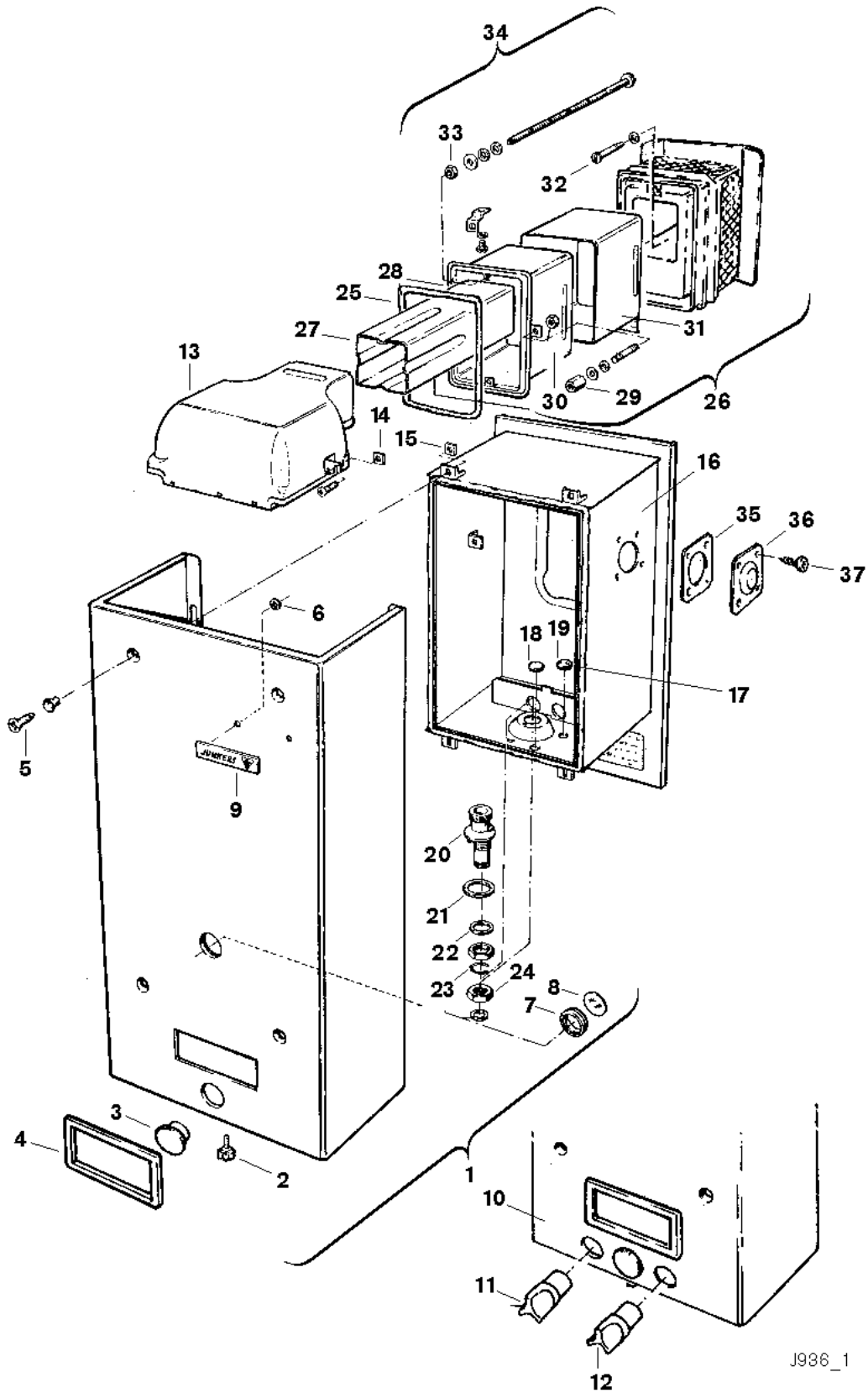


**Explosionszeichnung**



J988\_1

## Ersatzteile

Pos.	Bestellnummer	Bezeichnung	Anmerkung	Preisgruppe
1	8 705 401 635 0	Mantel		42
2	8 703 401 046 0	Schraube		13
3	8 703 304 011 0	Verschlußdeckel		10
4	8 701 003 008 0	Rahmen		10
5	8 703 402 002 0	Schraube (10x)		24
6	8 740 107 003 0	Scheibe (10x)		11
7	8 700 203 014 0	Dichtung		16
8	8 705 600 003 0	Schauglas		17
9	8 701 103 029 0	Warenzeichen		15
10	8 705 401 652 0	Mantel		43
13	8 705 505 312 0	Abgassammler		41
14	8 703 309 009 0	Mutter		13
15	8 703 309 001 0	Mutter		10
17	8 704 701 006 0	Dichtschnur		21
18	8 700 003 007 0	Dichtscheibe		11
19	8 700 003 002 0	Tülle		13
20	8 705 502 039 0	Verbindungsstück		20
21	8 700 103 033 0	Dichtscheibe (10x)		23
22	8 703 300 022 0	Mutter		15
23	8 714 601 004 0	Sicherungsscheibe (10x)		15
24	8 703 301 057 0	Mutter		13
25	8 704 701 004 0	Dichtschnur		11
27	8 715 505 036 0	Abgasrohr	Mauerstärke 260-430 mm	32
27	8 715 505 037 0	Abgasrohr	Mauerstärke 410-570 mm	41
28	8 701 309 068 0	Befestigungssatz		25
29	8 703 300 003 0	Mutter		10
30	8 715 505 392 0	Frischluftrohr	Mauerstärke 410-570 mm	40
30	8 715 505 412 0	Frischluftrohr	Mauerstärke 260-430 mm	40
33	2 915 012 009 0	Mutter (10x)		11
34	8 701 309 068 0	Befestigungssatz		25
36	8 705 503 014 0	Deckel		13
37	2 910 614 431 0	Schraube 4,8x9,5 (10x)		11