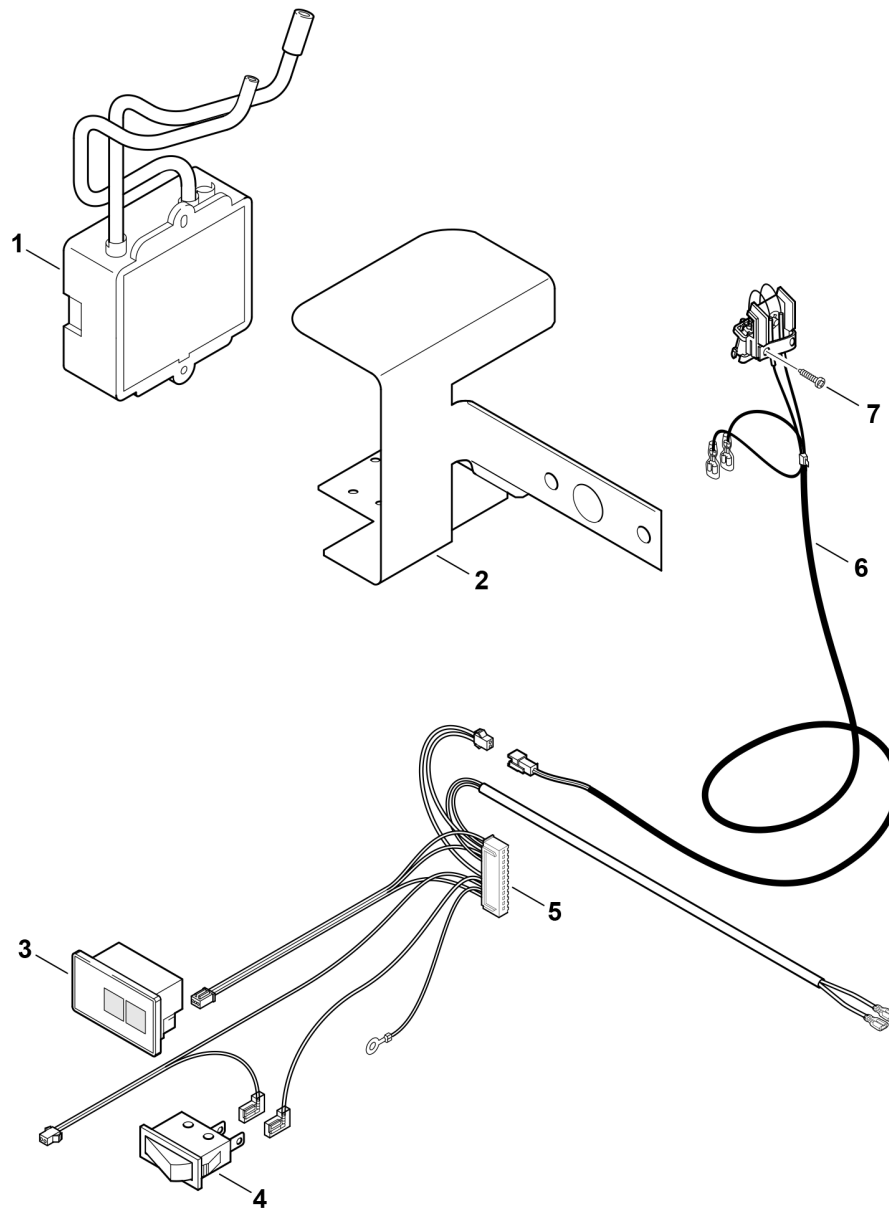


## Explosionszeichnung



## Ersatzteile

Pos.	Bestellnummer	Bezeichnung	Anmerkung	Preisgruppe
1	8 707 207 192 0	Zündbaustein		41
2	8 701 309 072 0	Halterung		20
3	8 707 305 003 0	Leuchtdiode		32
4	8 707 200 014 0	Schalter		16
5	8 704 404 028 0	Kabelbaum		18
6	8 707 206 186 0	Abgasüberwachung		37
7	8 713 403 013 0	Schraube 4x15 (10x)		12