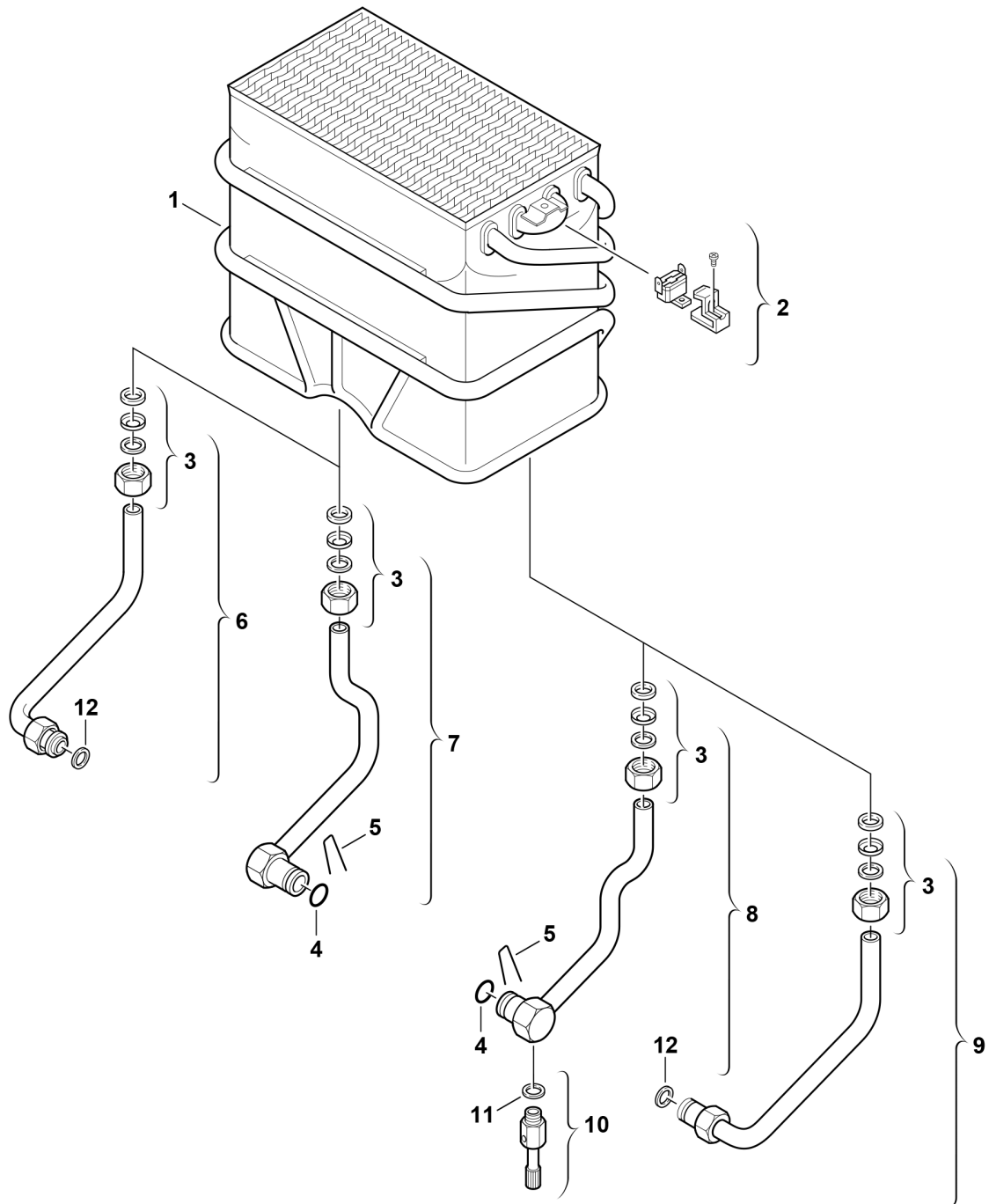


**Explosionszeichnung**



6720901820.AA/G

## Ersatzteile

Pos.	Bestellnummer	Bezeichnung	Anmerkung	Preisgruppe
1	8 705 406 375 0	Innenkörper		50
2	8 717 206 162 0	Temperaturbegrenzer 110°C		17
3	8 703 301 081 0	Verschraubung	enthält Pos.12	18
4	8 700 205 023 0	O-Ring (10x)		16
5	8 704 705 025 0	Bügel (10x)		12
6	8 700 705 534 0	Verbindungsrohr warm	ab FD869 (09.1998)	24
7	8 700 705 637 0	Verbindungsrohr warm	bis FD868 (08.1998)	25
8	8 700 705 627 0	Verbindungsrohr kalt	bis FD868 (08.1998)	25
9	8 700 705 294 0	Verbindungsrohr kalt	ab FD869 (09.1998)	22
10	8 708 505 004 0	Auslaufventil		24
11	8 700 103 006 0	Dichtscheibe (10x)		12
12	8 710 103 045 0	Dichtung 18,6x13,5x1,5 (10x)		13