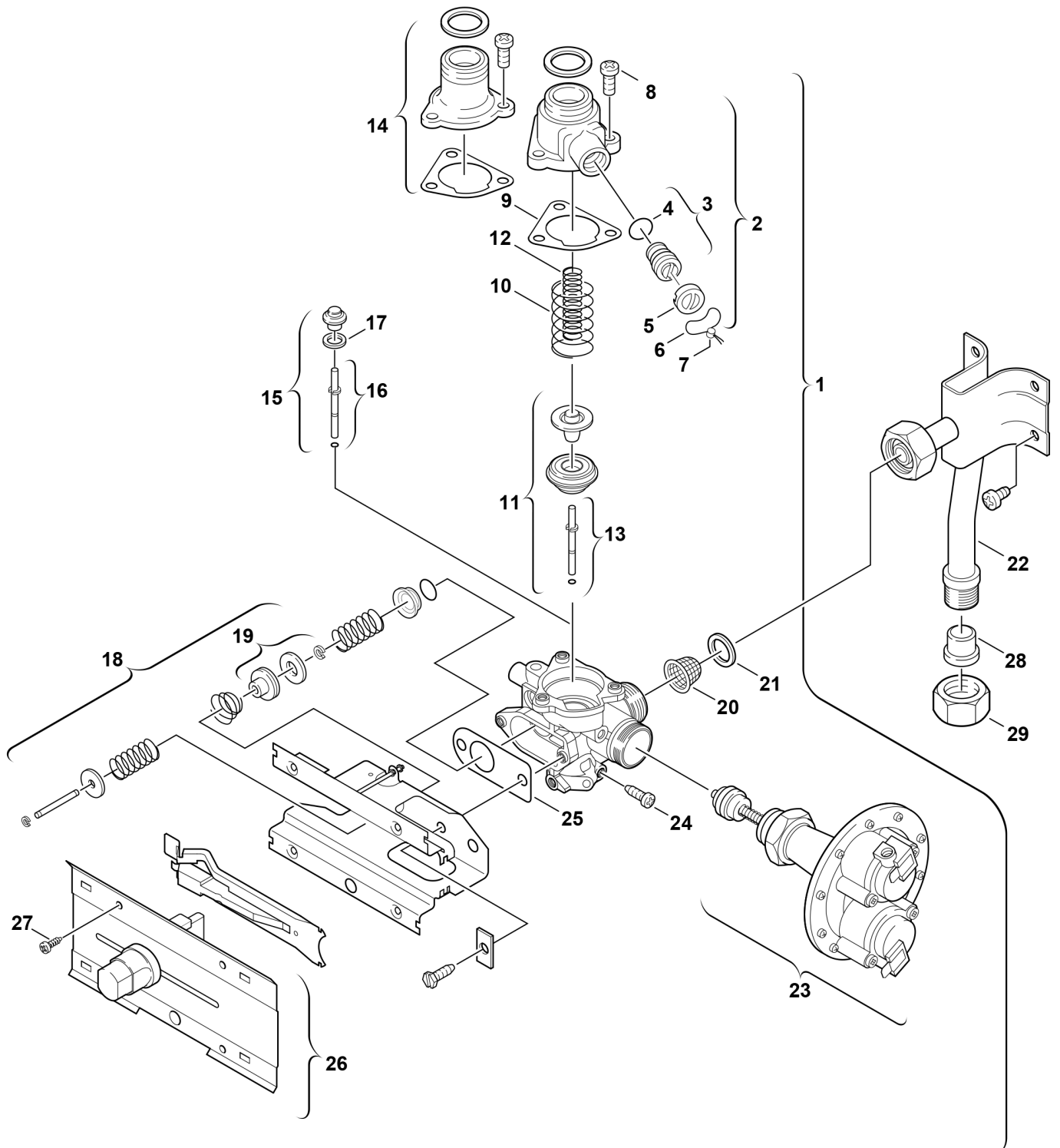


Explosionszeichnung



6720901830.AA/G

Ersatzteile

Pos.	Bestellnummer	Bezeichnung	Anmerkung	Preisgruppe
1	8 707 011 335 0	Gasarmatur		51
2	8 705 205 069 0	Drosselgehäuse		33
3	8 703 404 097 0	Einstellschraube		13
4	8 700 205 001 0	O-Ring 10x2,5 (10x)		19
5	8 700 505 001 0	Kappe (10x)		17
6	8 704 702 001 0	Plombierdraht (10x)		11
7	1 903 240 000 0	Plombe (10x)		12
8	8 743 401 002 0	Schraube (10x)		12
9	8 701 004 001 0	Dichtung (10x)		16
10	8 704 603 118 0	Druckfeder		11
11	8 708 500 244 0	Gasventil (2)		28
12	8 704 603 067 0	Druckfeder		12
13	8 703 101 057 0	Ventilstift		13
18	8 708 008 009 0	Schaltergehäuse		25
19	8 708 500 239 0	Ventilteller		13
20	8 700 507 002 0	Gassieb (10x)		15
21	8 700 103 014 0	Dichtscheibe (10x)		12
22	8 700 705 422 0	Gaszuführungsrohr		32
23	8 708 504 049 0	Membranschalter		43
24	8 703 401 051 0	Schraube (10x)		12
25	8 701 004 020 0	Dichtung (10x)		12
27	2 910 612 424 0	Schraube DIN7981 4,2x9,5 (10x)		11
	8 700 103 655 0	Dichtungssatz	kompl. Gerät	28