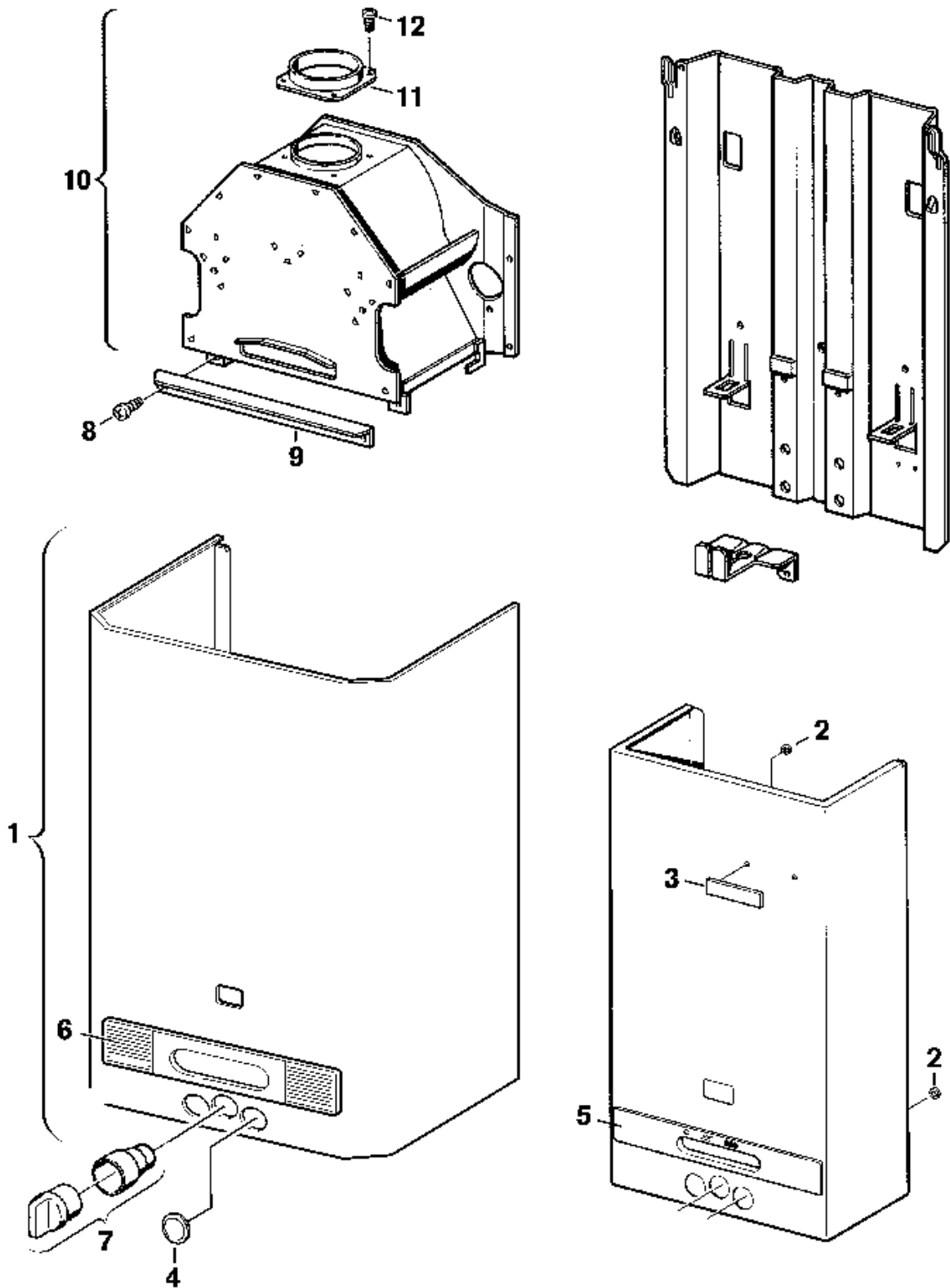


Explosionszeichnung



65049-1J

Ersatzteile

Pos.	Bestellnummer	Bezeichnung	Anmerkung	Preisgruppe
1	8 705 411 651 0	Mantel		38
2	8 740 107 003 0	Scheibe (10x)		11
3	8 701 103 029 0	Warenzeichen		15
4	8 703 304 012 0	Deckel (10x)		15
5	8 705 506 010 0	Blende		16
6	8 705 506 156 0	Blende		17
7	8 702 000 219 0	Griff Wassermengenwähler		18
8	2 910 614 431 0	Schraube 4,8x9,5 (10x)		11
9	8 718 003 039 0	Winkel		10
10	8 705 505 306 0	Strömungssicherung		33
11	8 705 504 037 0	Abgasstutzen Ø110		12
12	2 918 140 417 0	Schraube DIN7981 3,9x9,5 (10x)		11