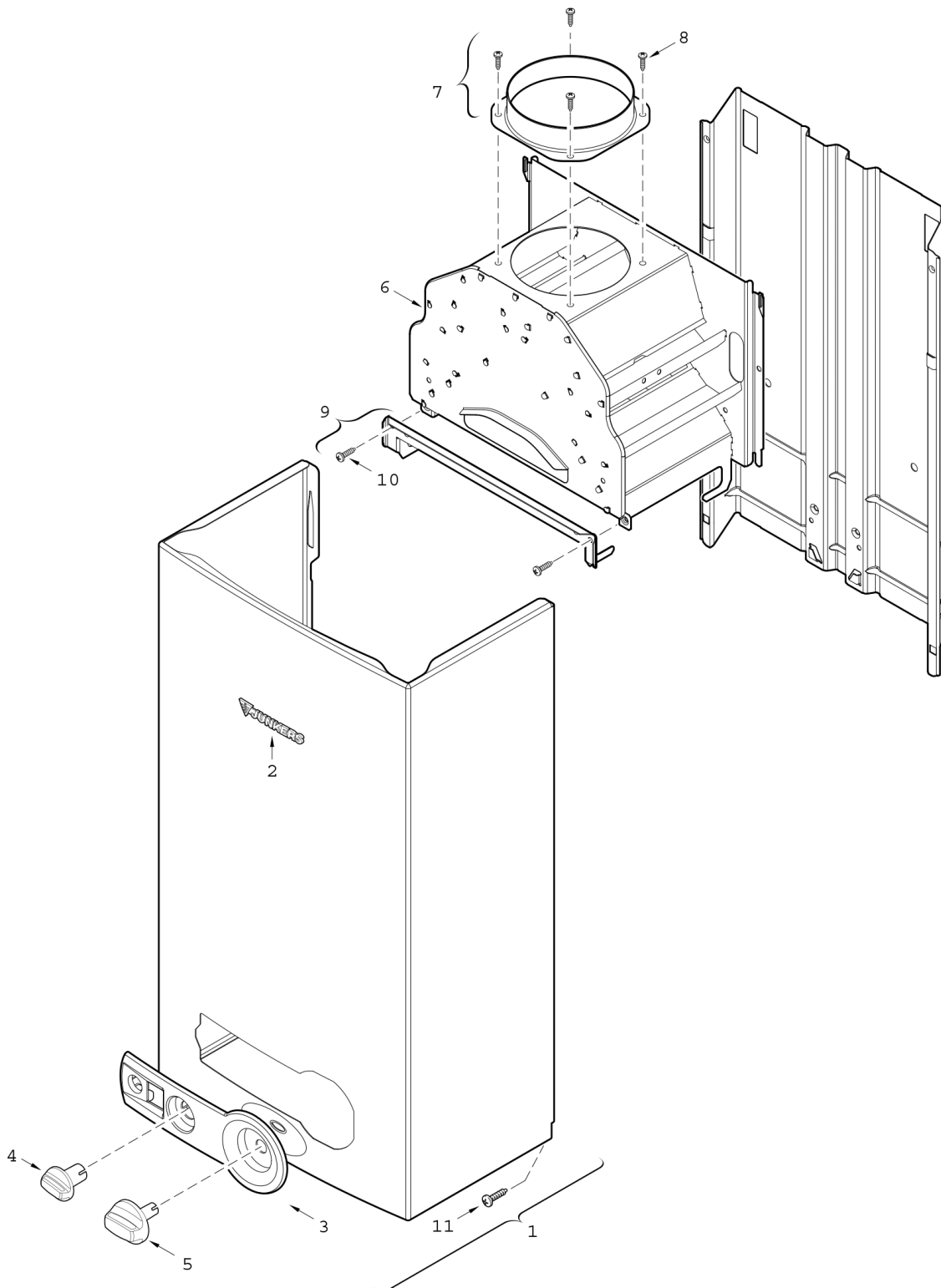


**Explosionszeichnung**



## Ersatzteile

Pos.	Bestellnummer	Bezeichnung	Anmerkung	Preisgruppe
1	8 705 431 120 0	Mantel		37
2	8 701 103 132 0	Warenzeichen		16
3	8 705 506 770 0	Blende		20
4	8 702 000 296 0	Drehgriff		13
5	8 702 000 294 0	Griff		13
6	8 705 505 438 0	Strömungssicherung	Ohne (Abgasstutzen)	33
7	8 705 504 037 0	Abgasstutzen Ø110		12
8	2 918 140 417 0	Schraube DIN7981 3,9x9,5 (10x)		11
9	8 708 003 190 0	Winkel		16
10	8 703 403 012 0	Schraube M4,8x9,5 (10x)		12
11	2 910 612 435 0	Schraube DIN7981 4,8x22 (10x)		11