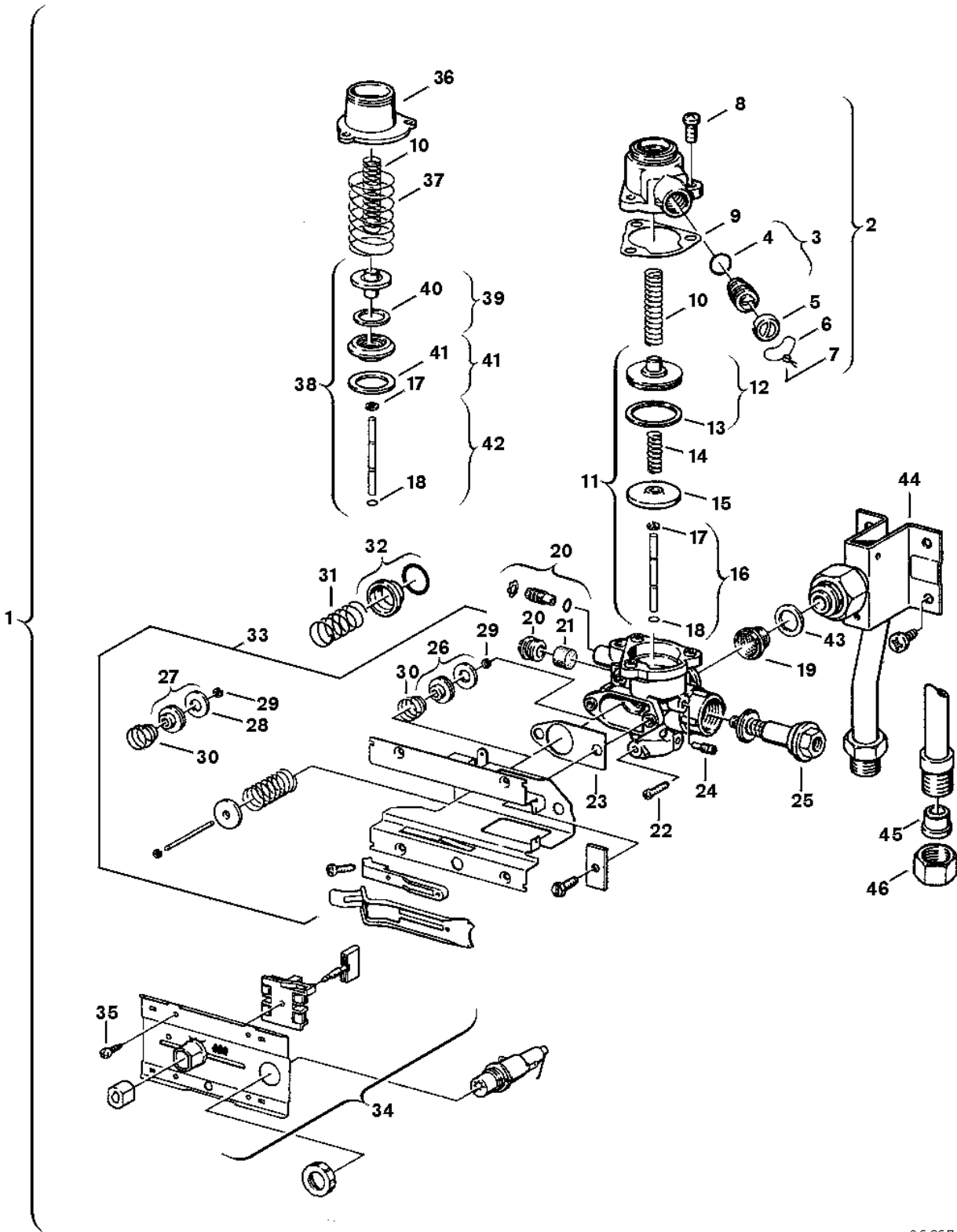


Explosionszeichnung



65 067-4J

Ersatzteile

Pos.	Bestellnummer	Bezeichnung	Anmerkung	Preisgruppe
1	8 707 011 042 0	Gasarmatur		49
2	8 705 205 070 0	Drosselgehäuse		27
3	8 703 404 097 0	Einstellschraube		13
4	8 700 205 001 0	O-Ring 10x2,5 (10x)		19
5	8 700 505 001 0	Kappe (10x)		17
6	8 704 702 001 0	Plombierdraht (10x)		11
7	1 903 240 000 0	Plombe (10x)		12
8	8 743 401 002 0	Schraube (10x)		12
9	8 701 004 001 0	Dichtung (10x)		16
10	8 704 603 067 0	Druckfeder		12
11	8 708 500 220 0	Gasventil		20
12	8 708 500 213 0	Ventilteller		16
14	8 704 603 068 0	Feder (10x)		11
15	8 708 501 156 0	Ventil		03
16	8 703 101 057 0	Ventilstift		13
17	2 916 080 906 0	Sicherungsscheibe (10x)		12
18	8 740 205 002 0	O-ring (10x)		17
19	8 700 507 002 0	Gassieb (10x)		15
20	8 703 406 144 0	Verschlußschraube		10
21	8 703 203 001 0	Zündgasfilter (10x)		17
22	8 703 401 051 0	Schraube (10x)		12
23	8 701 004 020 0	Dichtung (10x)		12
24	8 703 407 001 0	Überzündbolzen (1)		17
25	8 707 201 012 0	Magneteinsatz		27
26	8 708 500 194 0	Ventilteller		14
29	2 916 080 904 0	Sicherungsscheibe (10x)		11
30	8 704 603 092 0	Feder		11
33	8 708 008 003 0	Schaltergehäuse		24
34	8 701 000 105 0	Führungsplatte		22
35	2 910 612 424 0	Schraube DIN7981 4,2x9,5 (10x)		11
43	8 700 103 014 0	Dichtscheibe (10x)		12
44	8 700 705 422 0	Gaszuführungsrohr		32
	8 700 103 655 0	Dichtungssatz	kompl.Gerät	28