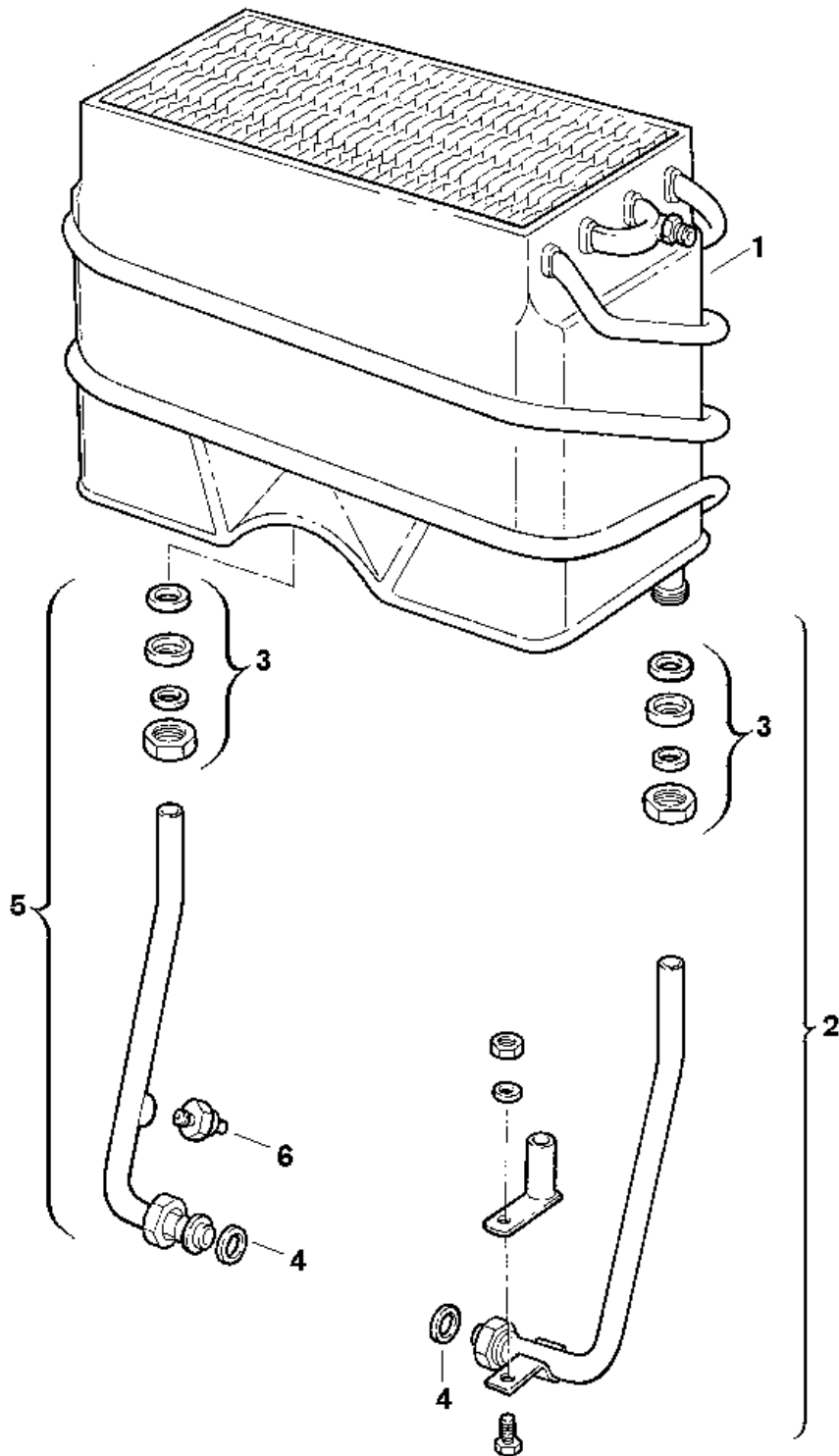


Explosionszeichnung



6720901928.AA

Ersatzteile

Pos.	Bestellnummer	Bezeichnung	Anmerkung	Preisgruppe
1	8 705 406 122 0	Innenkörper	für T1-Ausführung	50
2	8 700 705 294 0	Verbindungsrohr kalt	für T1-Ausführung	22
3	8 703 301 081 0	Verschraubung		18
4	8 710 103 045 0	Dichtung 18,6x13,5x1,5 (10x)		13
5	8 700 705 431 0	Verbindungsrohr	ohne Temperaturbegrenzer	29
6	8 707 206 017 0	Temperaturbegrenzer		27