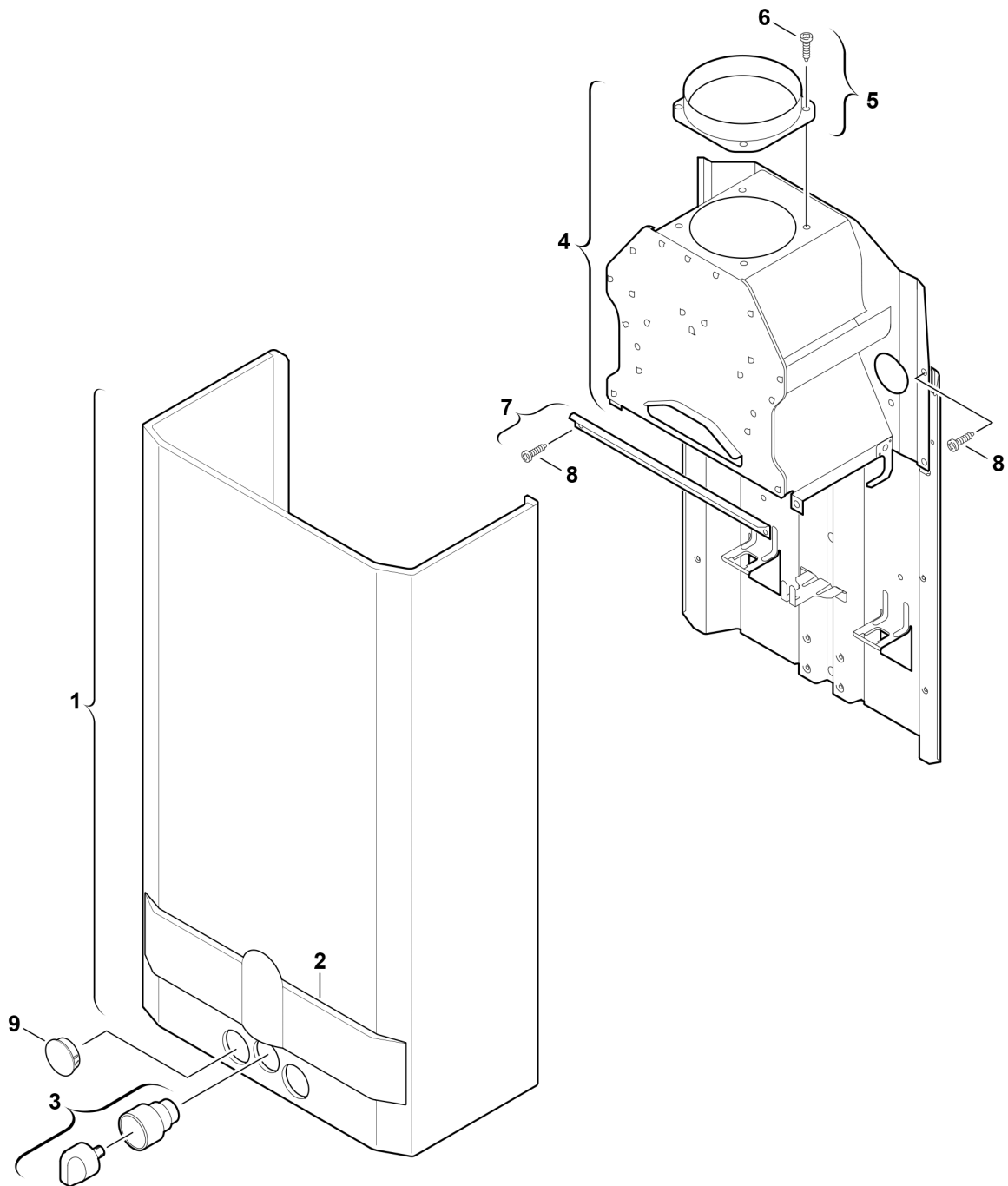


Explosionszeichnung



6720901763.AA/G

Ersatzteile

Pos.	Bestellnummer	Bezeichnung	Anmerkung	Preisgruppe
1	8 705 421 644 0	Mantel		45
2	8 705 506 404 0	Blende	incl. Tasten Ein/Aus	26
3	8 702 000 219 0	Griff Wassermengenwähler		18
4	8 705 505 306 0	Strömungssicherung		33
5	8 705 504 037 0	Abgasstutzen Ø110		12
6	2 918 140 417 0	Schraube DIN7981 3,9x9,5 (10x)		11
7	8 718 003 039 0	Winkel		10
8	2 910 614 431 0	Schraube 4,8x9,5 (10x)		11
9	8 703 304 012 0	Deckel (10x)		15