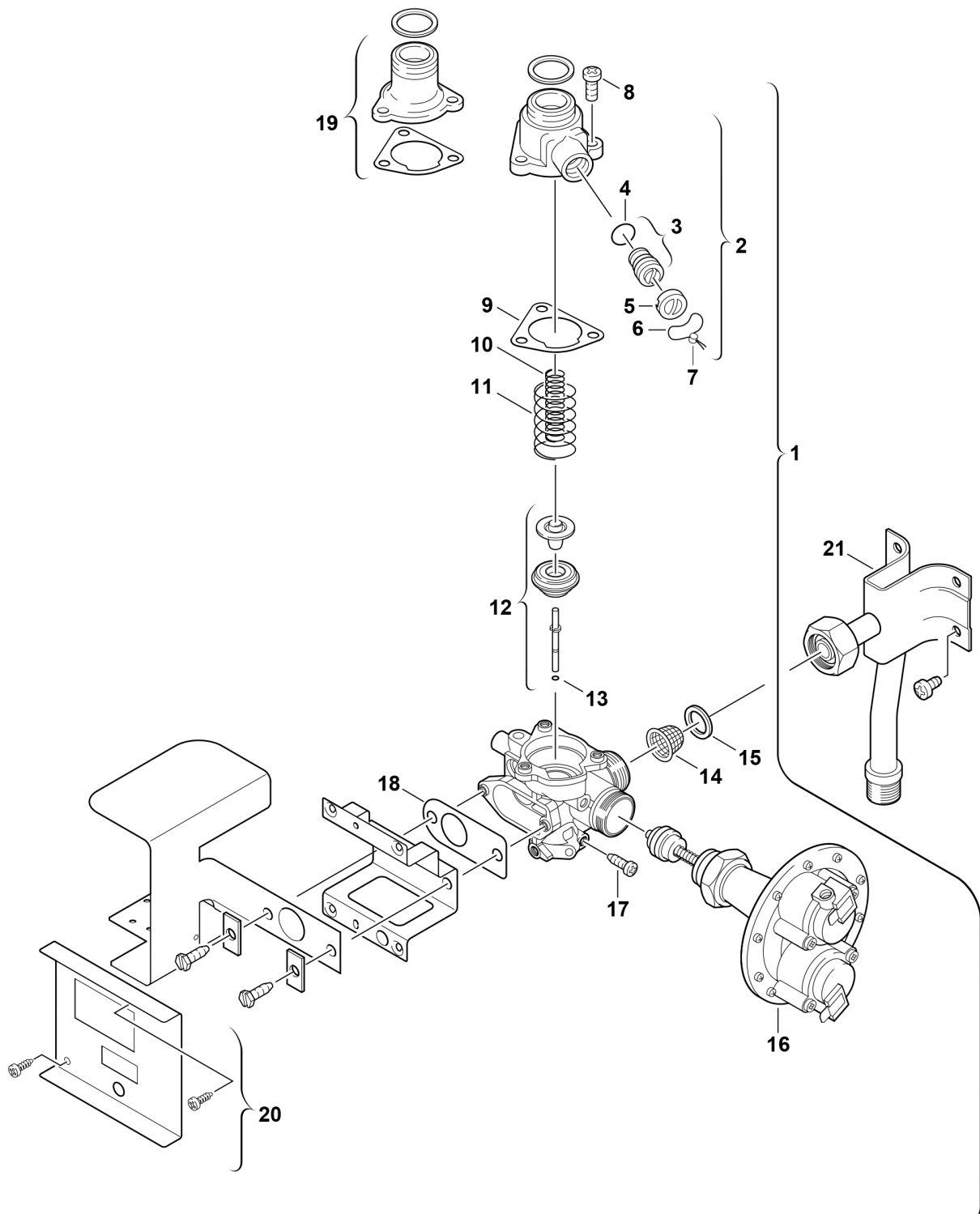


**Explosionszeichnung**



6720901766.AA/G

## Ersatzteile

Pos.	Bestellnummer	Bezeichnung	Anmerkung	Preisgruppe
1	8 707 011 526 0	Gasarmatur		51
2	8 705 205 069 0	Drosselgehäuse		33
3	8 703 404 097 0	Einstellschraube		13
4	8 700 205 001 0	O-Ring 10x2,5 (10x)		19
5	8 700 505 001 0	Kappe (10x)		17
6	8 704 702 001 0	Plombierdraht (10x)		11
7	1 903 240 000 0	Plombe (10x)		12
8	8 743 401 002 0	Schraube (10x)		12
9	8 701 004 001 0	Dichtung (10x)		16
10	8 704 603 067 0	Druckfeder		12
11	8 704 603 118 0	Druckfeder		11
12	8 708 500 309 0	Gasventil (2E)		30
13	8 740 205 002 0	O-ring (10x)		17
14	8 700 507 002 0	Gassieb (10x)		15
15	8 700 103 014 0	Dichtscheibe (10x)		12
16	8 708 504 049 0	Membranschalter		43
17	8 703 401 051 0	Schraube (10x)		12
18	8 701 004 020 0	Dichtung (10x)		12
20	8 701 302 148 0	Blech		15
21	8 700 705 422 0	Gaszuführungsrohr		32