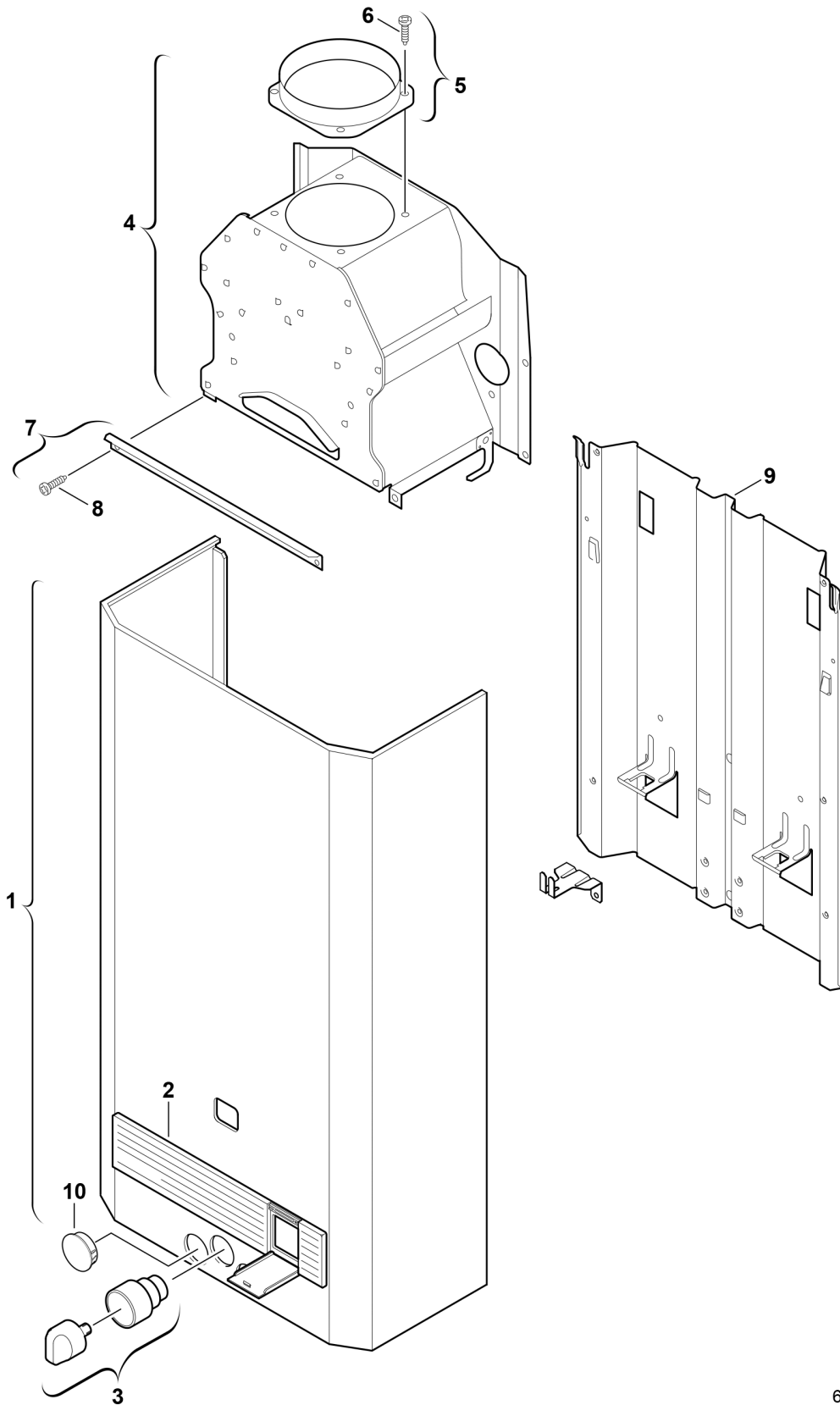


**Explosionszeichnung**



6720901819.AA/G

## Ersatzteile

Pos.	Bestellnummer	Bezeichnung	Anmerkung	Preisgruppe
1	8 705 421 130 0	Mantel		40
2	8 705 506 282 0	Blende		23
3	8 702 000 219 0	Griff Wassermengenwähler		18
4	8 705 505 306 0	Strömungssicherung		33
5	8 705 504 037 0	Abgasstutzen Ø110		12
6	2 918 140 417 0	Schraube DIN7981 3,9x9,5 (10x)		11
7	8 718 003 039 0	Winkel		10
8	2 910 614 431 0	Schraube 4,8x9,5 (10x)		11
10	8 703 304 012 0	Deckel (10x)	für Fernzapfer	15