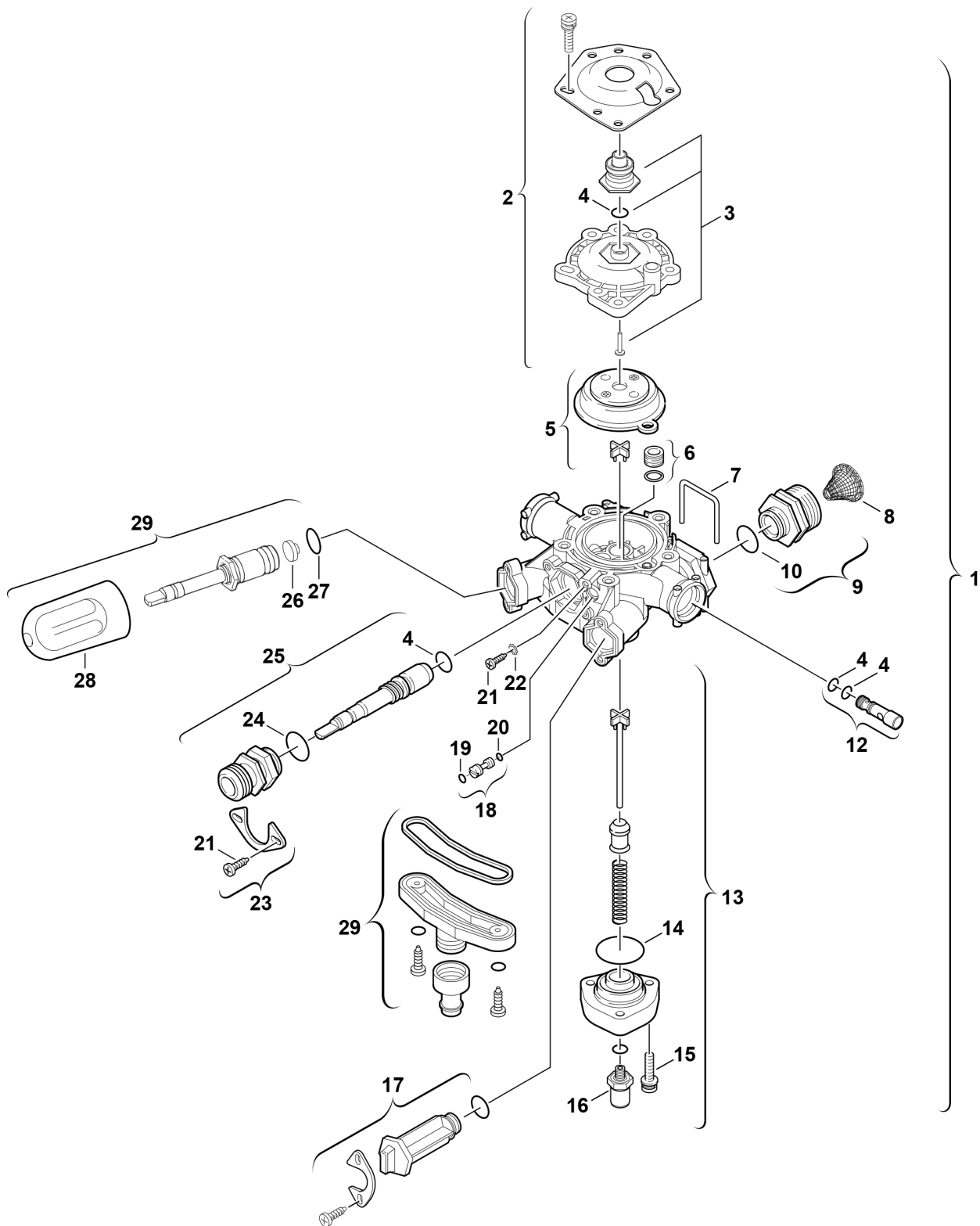


**Explosionszeichnung**



6720901823.AA/G

## Ersatzteile

Pos.	Bestellnummer	Bezeichnung	Anmerkung	Preisgruppe
1	8 707 006 169 0	Wasserarmatur Kunststoff	bis FD868 (08.1998)	47
2	8 705 500 101 0	Deckel		29
3	8 700 306 114 0	Buchse		21
4	8 700 205 007 0	O-Ring (10x)		15
5	8 700 503 052 0	Membrane (A)		18
6	8 700 306 095 0	Buchse (10x)		25
7	8 704 705 024 0	Bügel (10x)		15
8	8 700 507 001 0	Wassersieb (10x)		20
9	8 700 306 110 0	Buchse		17
10	8 700 205 115 0	O-Ring (10x)		11
12	8 708 205 279 0	Venturi (23 S)		14
13	8 705 705 016 0	Wassermengenregler		29
14	8 700 205 107 0	O-Ring (10x)		16
15	8 713 401 061 0	Schraube (10x)		12
16	8 700 205 041 0	O-Ring (10x)		24
17	8 700 304 013 0	Verschluss	Satz für Fernzapfer	20
18	8 703 502 037 0	Spindel		12
19	8 700 205 044 0	O-Ring (10x)		16
20	8 700 205 008 0	O-Ring (10x)		16
21	8 703 401 083 0	Schraube (10x)		15
22	2 916 079 006 0	Sicherungsscheibe (10x)		11
23	8 715 700 146 0	Druckplatte		11
24	8 738 727 612	O-Ring 14x2mm (10x)		15
25	8 708 500 285 0	Wählerschraube		30
26	8 703 204 003 0	Dichtung (10x)		17
27	8 700 205 087 0	O-Ring (10x)		17
28	8 702 000 225 0	Drehgriffe		16
29	8 738 721 408	Umbausatz		32
	8 707 006 331 0	Wasserarmatur Messing		49