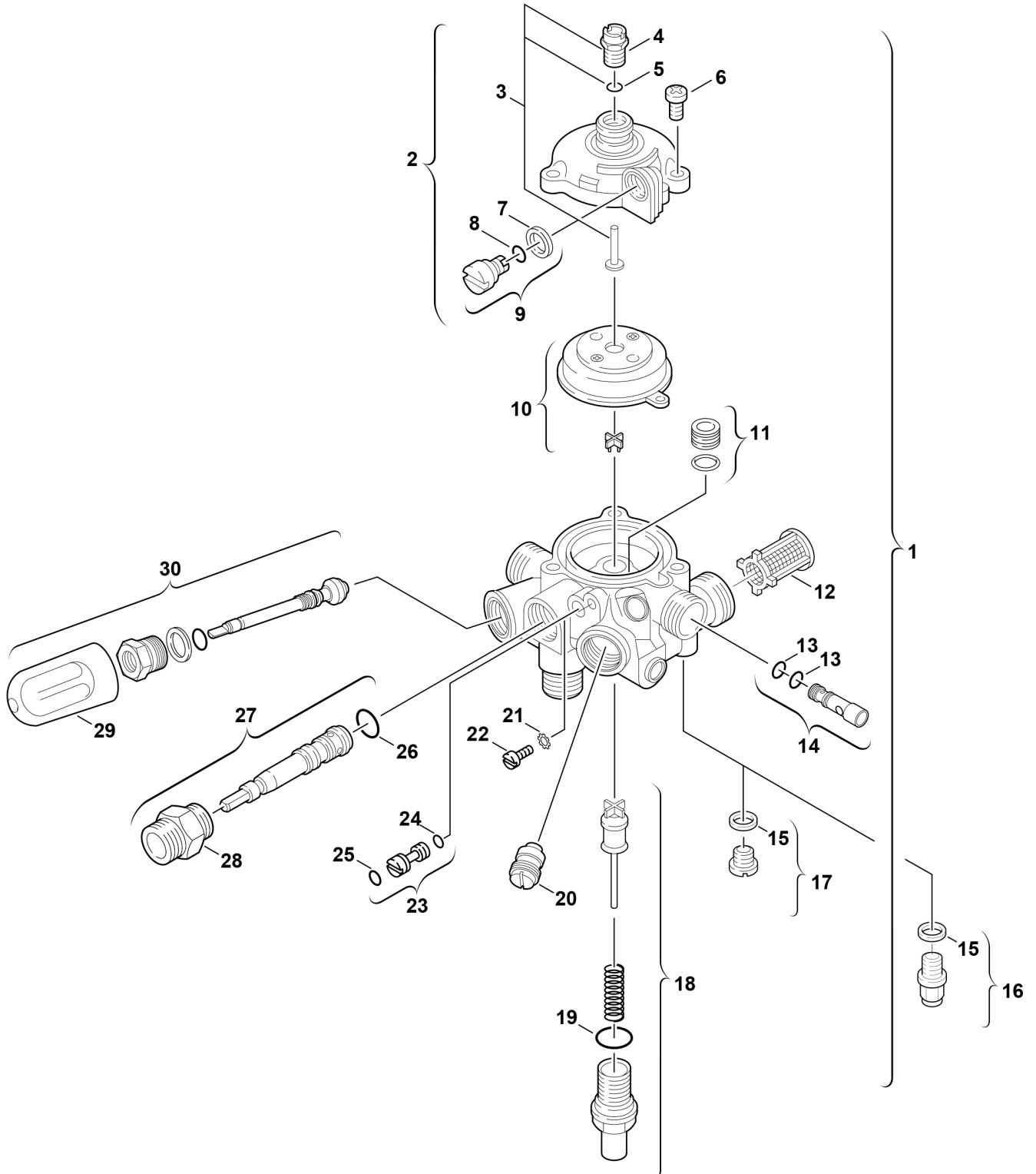


**Explosionszeichnung**



6720901824.AA/G

## Ersatzteile

Pos.	Bestellnummer	Bezeichnung	Anmerkung	Preisgruppe
1	8 707 002 577 0	Wasserarmatur Messing	ab FD869 (09.1998)	47
2	8 705 500 145 0	Deckel		27
4	8 703 406 177 0	Verschlußschraube		11
6	2 910 654 191 0	Schraube (10x)		12
7	8 700 103 006 0	Dichtscheibe (10x)		12
8	8 740 205 009 0	O-Ring (10x)		19
9	8 708 503 065 0	Langsamzündventil (E)		11
10	8 700 503 052 0	Membrane (A)		18
11	8 700 306 095 0	Buchse (10x)		25
12	8 700 507 059 0	Wassersieb		15
13	8 700 205 007 0	O-Ring (10x)		15
14	8 708 205 249 0	Venturi (13)		14
15	8 700 103 006 0	Dichtscheibe (10x)		12
16	8 707 401 022 0	Überdruckventil		15
17	8 703 406 153 0	Verschlußschraube		12
18	8 707 402 019 0	Wassermengenregler		27
19	8 700 205 104 0	O-Ring (10x)		12
20	8 703 406 044 0	Verschlußschraube		12
21	2 916 079 006 0	Sicherungsscheibe (10x)		11
22	2 918 160 115 0	Schraube M4x5 (10x) everp		12
23	8 703 502 033 0	Spindel		15
24	8 700 205 008 0	O-Ring (10x)		16
25	8 740 205 003 0	O-Ring (10x)		16
26	8 700 205 019 0	O-Ring (10x)		16
27	8 708 500 257 0	Wählerschraube		28
28	8 700 306 092 0	Buchse		17
29	8 702 000 225 0	Drehgriffe		16
30	8 738 721 407	Zapfventile Set		27