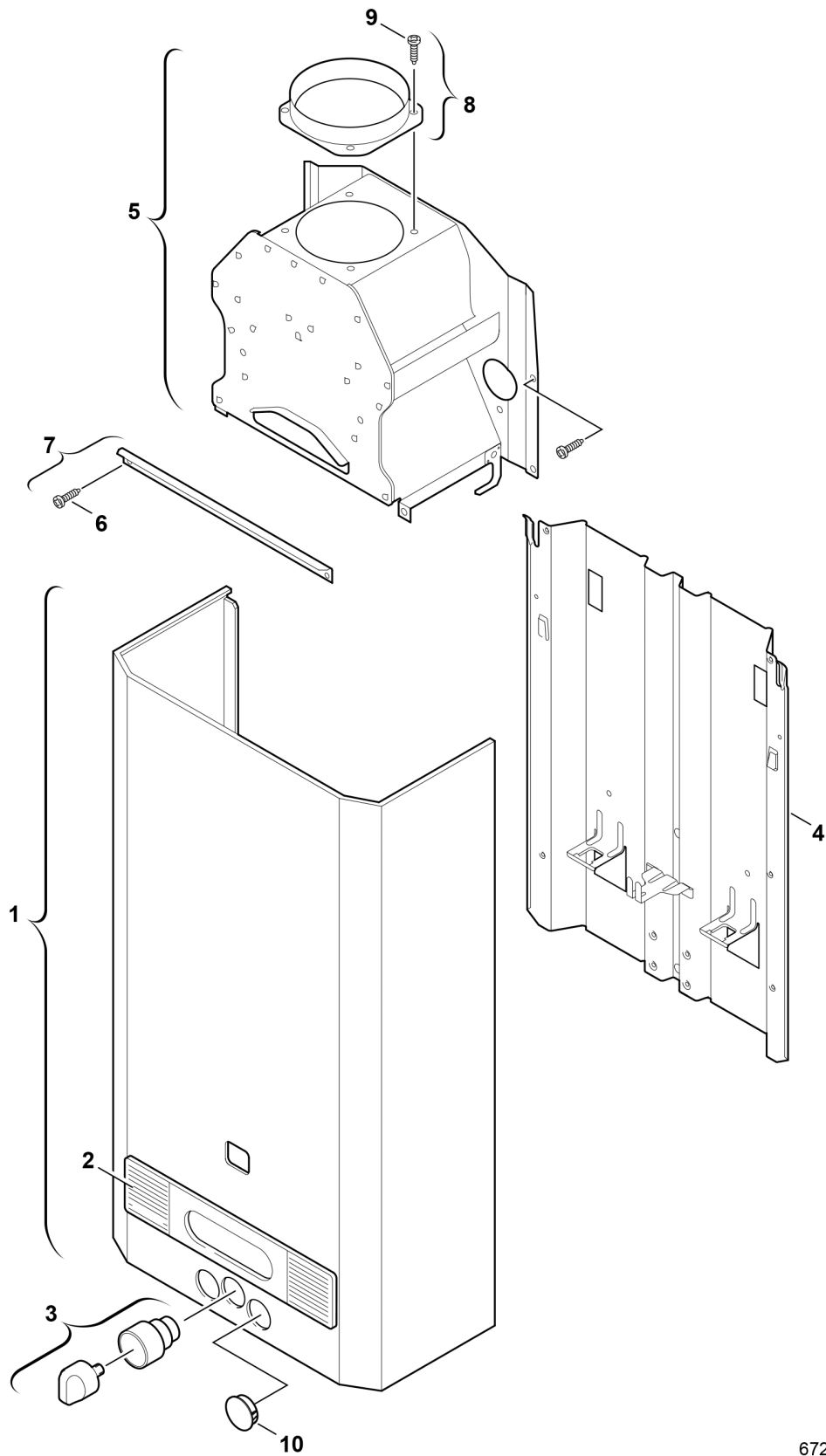


Explosionszeichnung



6720901827.AA/G

Ersatzteile

Pos.	Bestellnummer	Bezeichnung	Anmerkung	Preisgruppe
1	8 705 411 727 0	Mantel		38
3	8 702 000 219 0	Griff Wassermengenwähler		18
5	8 705 505 306 0	Strömungssicherung		33
6	2 910 614 431 0	Schraube 4,8x9,5 (10x)		11
7	8 718 003 039 0	Winkel		10
8	8 705 504 037 0	Abgasstutzen Ø110		12
9	2 918 140 417 0	Schraube DIN7981 3,9x9,5 (10x)		11
10	8 703 304 012 0	Deckel (10x)		15