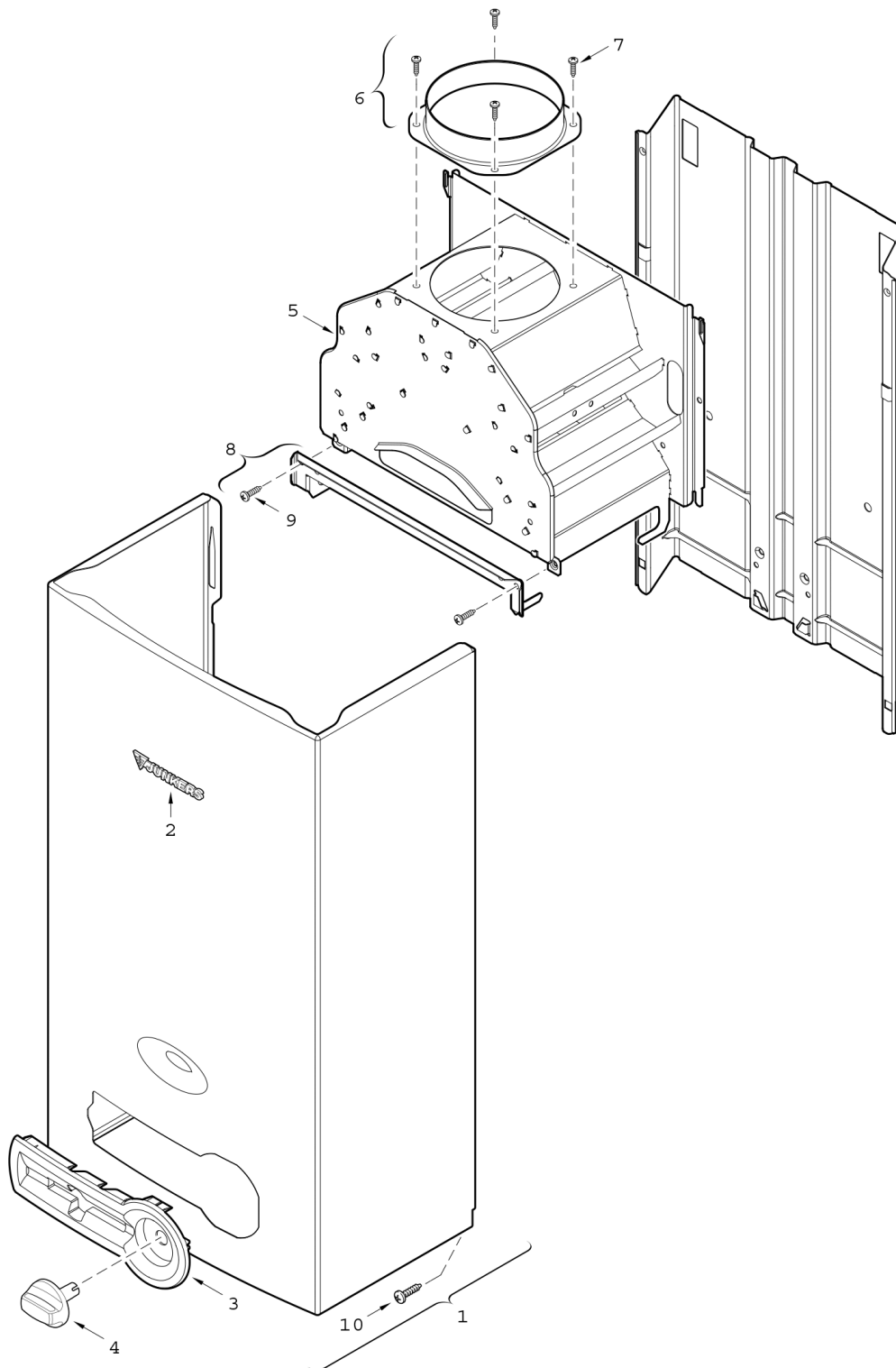


Explosionszeichnung



6720902089.AC.1

Ersatzteile

Pos.	Bestellnummer	Bezeichnung	Anmerkung	Preisgruppe
1	8 705 431 061 0	Mantel		36
2	8 701 103 132 0	Warenzeichen		16
3	8 705 506 737 0	Blende		20
4	8 702 000 294 0	Griff		13
5	8 705 505 438 0	Strömungssicherung	Ohne (Abgasstutzen)	33
6	8 705 504 037 0	Abgasstutzen Ø110		12
7	2 918 140 417 0	Schraube DIN7981 3,9x9,5 (10x)		11
8	8 708 003 190 0	Winkel		16
9	8 703 403 012 0	Schraube M4,8x9,5 (10x)		12
10	2 910 612 435 0	Schraube DIN7981 4,8x22 (10x)		11