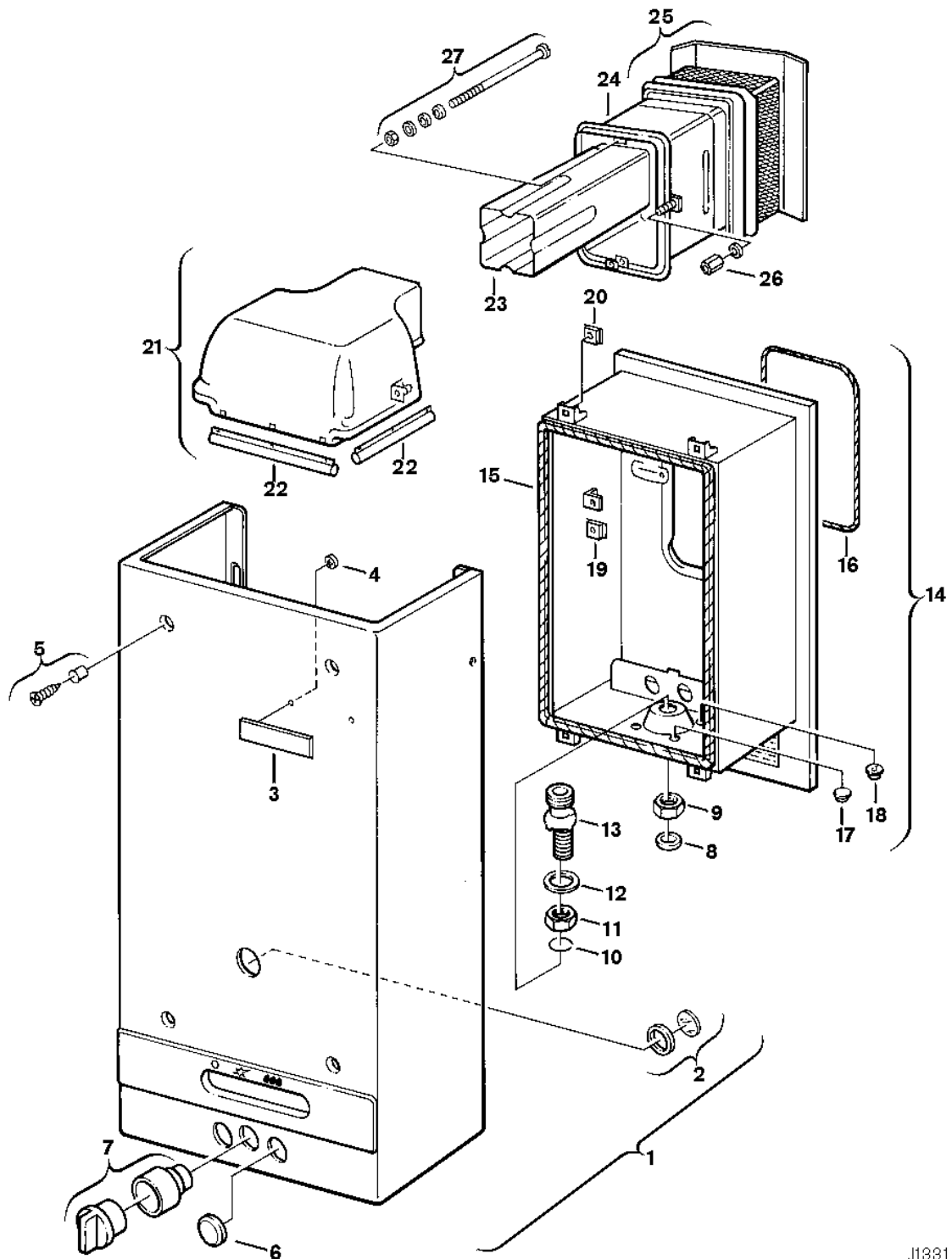


Explosionszeichnung



J1831_1

Ersatzteile

Pos.	Bestellnummer	Bezeichnung	Anmerkung	Preisgruppe
1	8 705 401 748 0	Mantel		42
2	8 705 600 003 0	Schauglas		17
3	8 701 103 029 0	Warenzeichen		15
4	8 740 107 003 0	Scheibe (10x)		11
5	8 703 402 002 0	Schraube (10x)		24
6	8 703 304 012 0	Deckel (10x)		15
7	8 702 000 219 0	Griff Wassermengenwähler		18
8	8 710 103 060 0	Dichtung 28x19,5x1,5 (10x)		15
9	8 703 301 057 0	Mutter		13
10	8 714 601 004 0	Sicherungsscheibe (10x)		15
11	8 703 300 022 0	Mutter		15
12	8 700 103 033 0	Dichtscheibe (10x)		23
13	8 705 502 037 0	Verbindungsstück		21
14	8 708 008 007 0	Luftkasten	ohne Pos.19,20	48
15	8 704 701 006 0	Dichtschnur		21
16	8 704 701 004 0	Dichtschnur		11
17	8 700 003 007 0	Dichtscheibe		11
18	8 700 003 002 0	Tülle		13
19	8 703 309 009 0	Mutter		13
20	8 703 309 001 0	Mutter		10
21	8 705 505 312 0	Abgassammler		41
22	8 700 703 092 0	Dichtungssatz		28
23	8 715 505 036 0	Abgasrohr	f.Mauerkasten 260-430mm	32
23	8 715 505 037 0	Abgasrohr	f.Mauerkasten 510-570mm	41
24	8 715 505 392 0	Frischluftrrohr	f.Mauerkasten 510-570mm	40
24	8 715 505 412 0	Frischluftrrohr	f.Mauerkasten 260-430mm	40
26	8 703 300 003 0	Mutter		10
27	8 701 309 068 0	Befestigungssatz		25