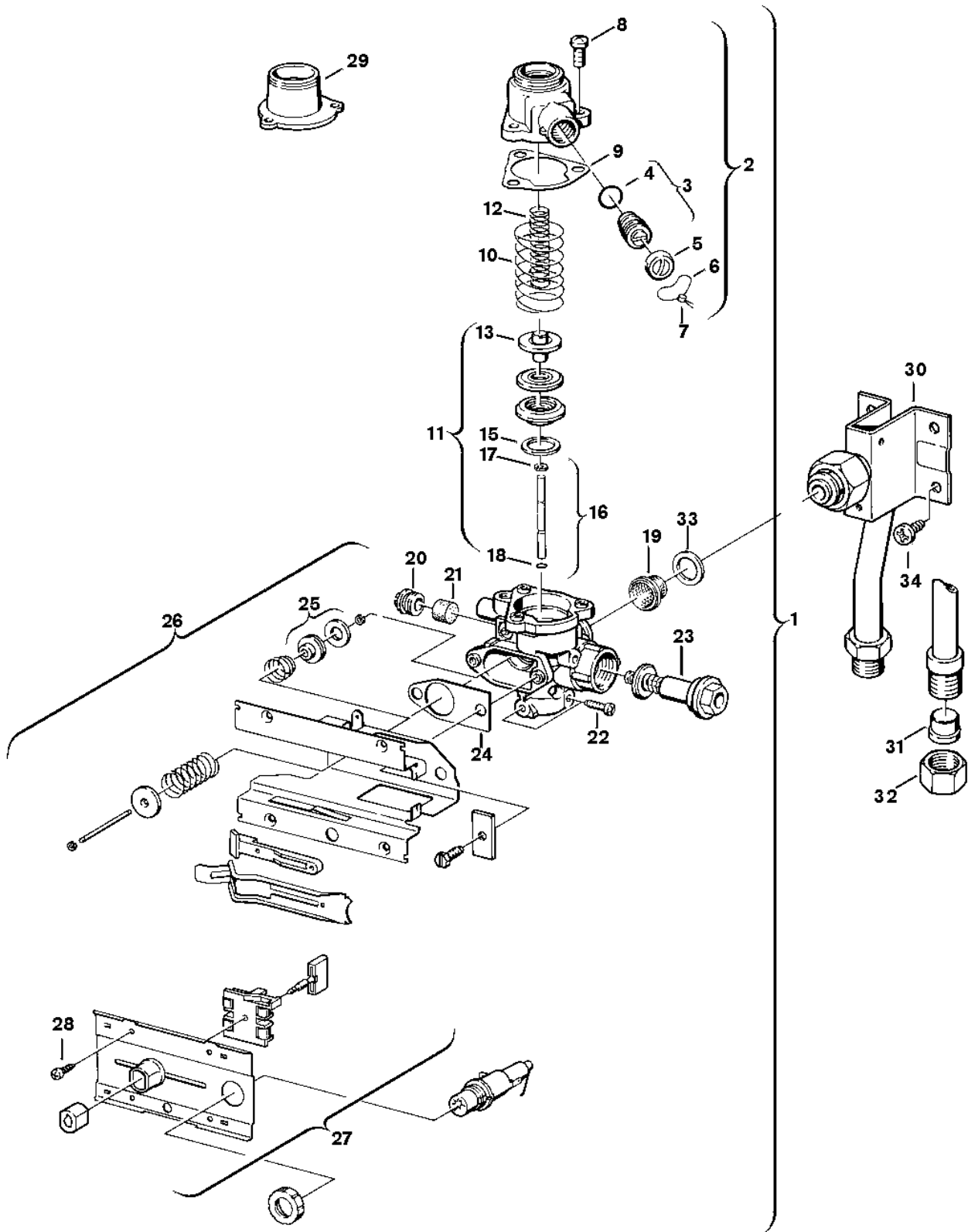


Explosionszeichnung



J1181_4

Ersatzteile

Pos.	Bestellnummer	Bezeichnung	Anmerkung	Preisgruppe
1	8 707 011 028 0	Gasarmatur		50
2	8 705 205 069 0	Drosselgehäuse		33
3	8 703 404 097 0	Einstellschraube		13
4	8 700 205 001 0	O-Ring 10x2,5 (10x)		19
5	8 700 505 001 0	Kappe (10x)		17
6	8 704 702 001 0	Plombierdraht (10x)		11
7	1 903 240 000 0	Plombe (10x)		12
8	8 743 401 002 0	Schraube (10x)		12
9	8 701 004 001 0	Dichtung (10x)		16
10	8 704 603 118 0	Druckfeder		11
11	8 708 500 244 0	Gasventil (2)		28
12	8 704 603 067 0	Druckfeder		12
13	8 708 501 215 0	Ventilteller		14
15	8 700 103 109 0	Dichtring (10x)		16
16	8 703 101 057 0	Ventilstift		13
17	2 916 080 906 0	Sicherungsscheibe (10x)		12
18	8 740 205 002 0	O-ring (10x)		17
19	8 700 507 002 0	Gassieb (10x)		15
20	8 703 406 144 0	Verschlußschraube		10
21	8 703 203 001 0	Zündgasfilter (10x)		17
22	8 703 401 051 0	Schraube (10x)		12
23	8 707 201 012 0	Magneteinsatz		27
24	8 701 004 020 0	Dichtung (10x)		12
25	8 708 500 239 0	Ventilteller		13
26	8 708 008 009 0	Schaltergehäuse		25
27	8 701 000 104 0	Führungsplatte		20
28	2 910 612 424 0	Schraube DIN7981 4,2x9,5 (10x)		11
30	8 700 705 422 0	Gaszuführungsrohr		32
31	2 916 673 007 0	Klemmring (10x)		20
32	8 703 301 010 0	Mutter		11
33	8 700 103 014 0	Dichtscheibe (10x)		12
34	2 910 619 454 0	Schraube DIN 7981-ST6,3x13 (10x)		16
	7 701 409 028	Gasart-Umbausatz 21,23>31		40