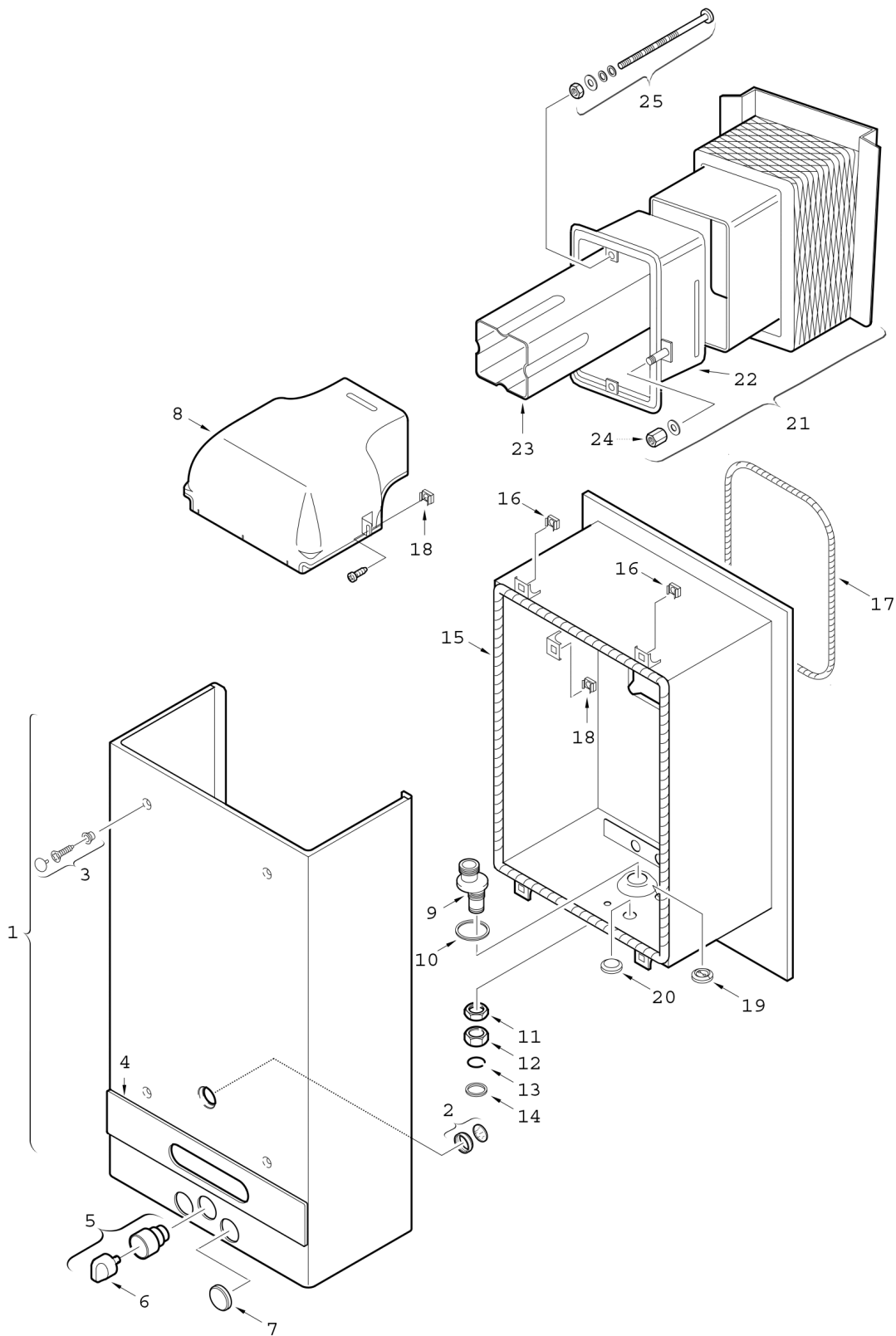


Explosionszeichnung



6720902292 . AB

Ersatzteile

Pos.	Bestellnummer	Bezeichnung	Anmerkung	Preisgruppe
1	8 705 401 748 0	Mantel		42
2	8 705 600 003 0	Schauglas		17
3	8 703 402 002 0	Schraube (10x)		24
4	8 705 506 353 0	Blende		20
5	8 702 000 219 0	Griff Wassermengenwähler		18
7	8 703 304 012 0	Deckel (10x)		15
8	8 705 505 312 0	Abgassammler		41
9	8 705 502 037 0	Verbindungsstück		21
10	8 700 103 033 0	Dichtscheibe (10x)		23
11	8 703 300 022 0	Mutter		15
12	8 703 301 057 0	Mutter		13
13	8 714 601 004 0	Sicherungsscheibe (10x)		15
14	8 710 103 060 0	Dichtung 28x19,5x1,5 (10x)		15
15	8 704 701 006 0	Dichtschnur		21
16	8 703 309 001 0	Mutter		10
17	8 704 701 004 0	Dichtschnur		11
18	8 703 309 009 0	Mutter		13
19	8 700 003 002 0	Tülle		13
20	8 700 003 007 0	Dichtscheibe		11
22	8 715 505 392 0	Frischluftrohr	Mauerstärke 510-570 mm	40
22	8 715 505 412 0	Frischluftrohr	Mauerstärke 260-430 mm	40
23	8 715 505 036 0	Abgasrohr	Mauerstärke 260-430 mm	32
23	8 715 505 037 0	Abgasrohr	Mauerstärke 510-570 mm	41
24	8 703 300 003 0	Mutter		10
25	8 701 309 068 0	Befestigungssatz		25