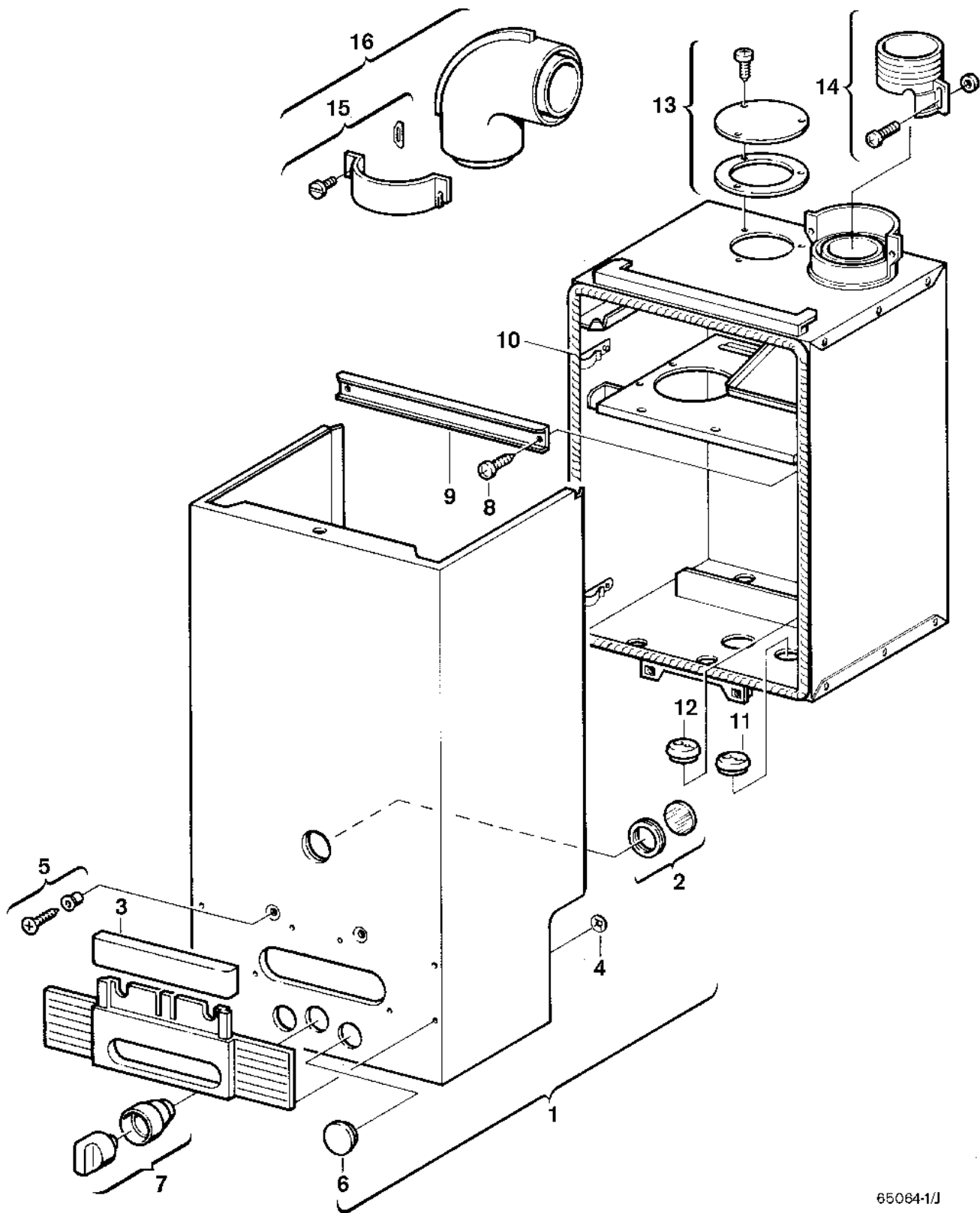


**Explosionszeichnung**



65064-1/J

## Ersatzteile

Pos.	Bestellnummer	Bezeichnung	Anmerkung	Preisgruppe
1	8 705 411 002 0	Mantel	ohne Warenzeichen	41
2	8 705 600 003 0	Schauglas		17
3	8 701 103 098 0	Warenzeichen		15
4	8 740 107 003 0	Scheibe (10x)		11
5	8 703 402 002 0	Schraube (10x)		24
6	8 703 304 012 0	Deckel (10x)		15
7	8 702 000 219 0	Griff Wassermengenwähler		18
8	2 910 614 431 0	Schraube 4,8x9,5 (10x)		11
9	8 701 302 098 0	Winkel		11
10	8 704 701 009 0	Dichtschnur		19
11	8 700 003 002 0	Tülle		13
12	8 710 203 039 0	Tüllensatz		14
13	8 708 006 022 0	Abdeckblech		20
14	8 705 705 004 0	Abgasstutzen		28
15	8 711 301 036 0	Schelle		19
16	8 715 502 039 0	Anschlusskrümmer		34
	8 708 003 134 0	Wandhalterung		13