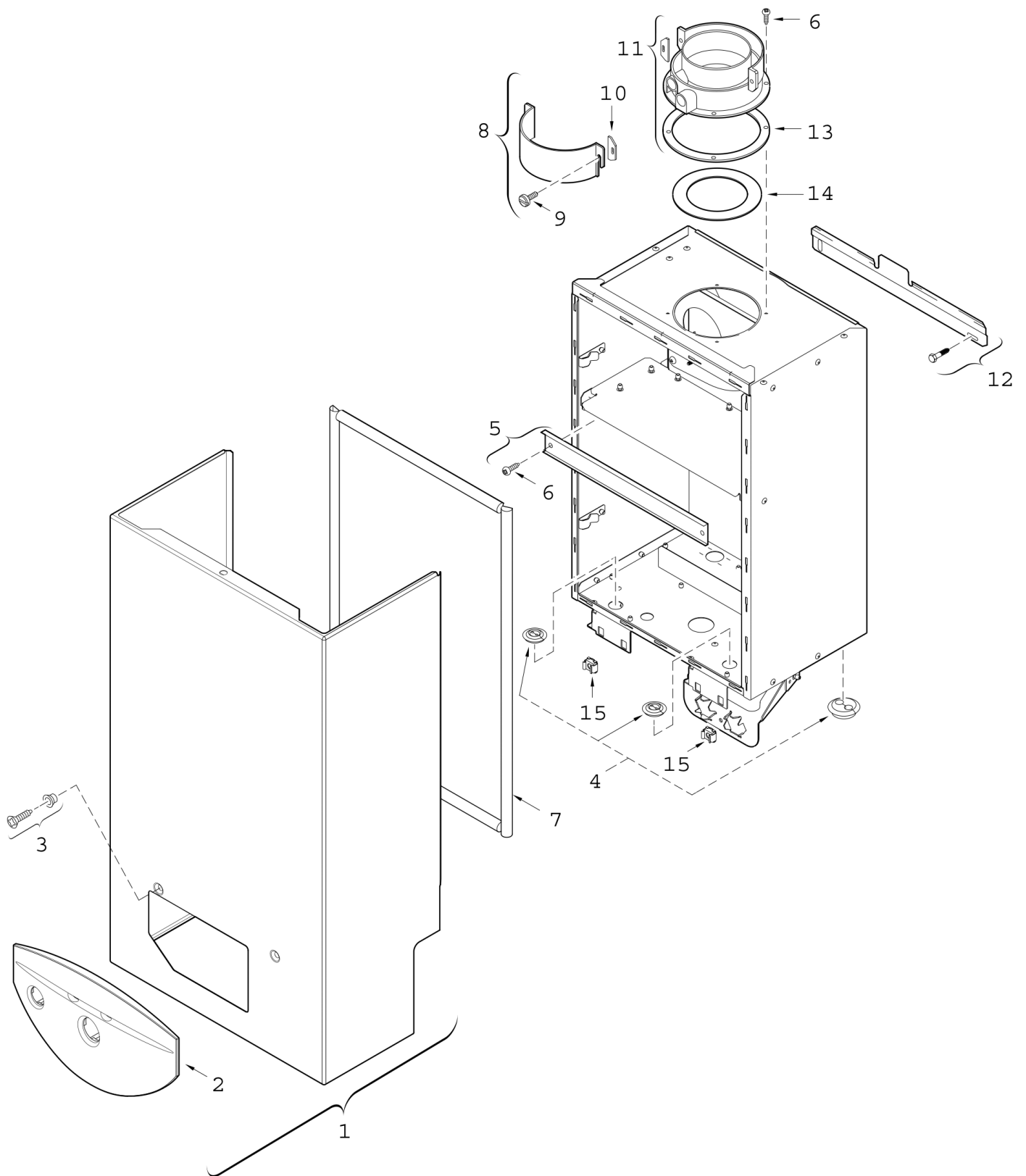


Explosionszeichnung



Ersatzteile

Pos.	Bestellnummer	Bezeichnung	Anmerkung	Preisgruppe
1	8 705 431 185 0	Mantel		41
2	8 705 506 780 0	Blende		26
3	8 703 402 002 0	Schraube (10x)		24
4	8 710 203 039 0	Tüllensatz		14
5	8 701 302 098 0	Winkel		11
6	2 910 612 432 0	Schraube 4,8x13 DIN7981 (10x)		15
7	8 704 701 046 0	Dichtungssatz		34
12	8 708 003 134 0	Wandhalterung		13
13	8 716 140 939 0	Dichtung		15
14	8 709 918 724 0	Drosselblendensatz 76,78,80,83,86		20
15	8 703 309 001 0	Mutter		10