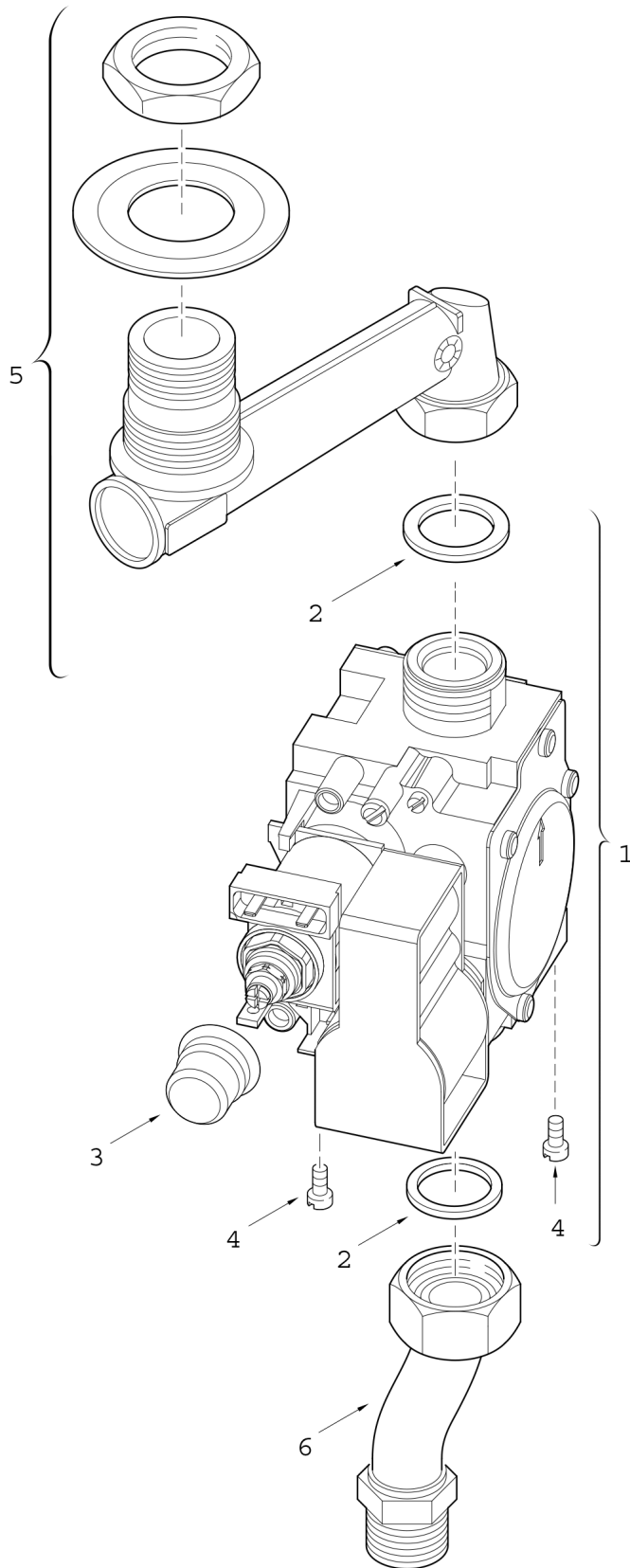


Explosionszeichnung



6720902709.AA...

Ersatzteile

Pos.	Bestellnummer	Bezeichnung	Anmerkung	Preisgruppe
1	8 747 003 700 0	Gasarmatur		45
2	8 710 103 043 0	Dichtung 23,9x17,2x1,5 (10x)		14
3	8 716 770 620 0	Abdeckung		11
4	2 910 641 115 0	Schraube (10x)		12
5	8 705 202 126 0	Anschlussstück		29
6	8 700 715 136 0	Gaszuführungsrohr		25