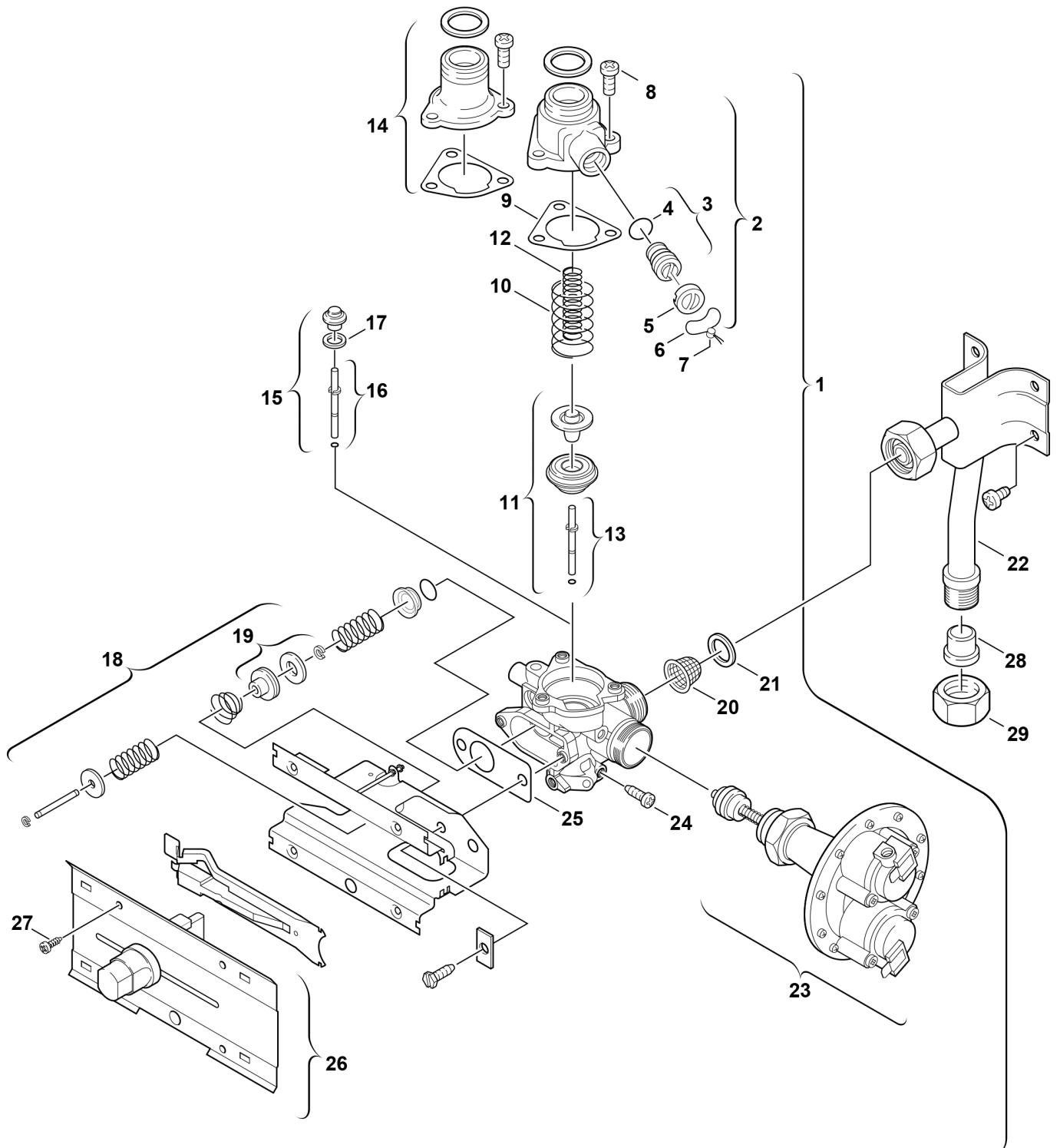


Explosionszeichnung



6720901830.AA/G

Ersatzteile

| Pos. | Bestellnummer | Bezeichnung | Anmerkung | Preisgruppe |
|------|-----------------|--------------------------------|--------------|-------------|
| 1 | 8 707 011 336 0 | Gasarmatur | | 51 |
| 8 | 8 743 401 002 0 | Schraube (10x) | | 12 |
| 9 | 8 701 004 001 0 | Dichtung (10x) | | 16 |
| 10 | 8 704 603 118 0 | Druckfeder | | 11 |
| 11 | 8 708 500 245 0 | Gasventil (5) | | 27 |
| 12 | 8 704 603 067 0 | Druckfeder | | 12 |
| 13 | 8 703 101 082 0 | Ventilstift | | 17 |
| 14 | 8 705 502 036 0 | Verbindungsstück | | 18 |
| 18 | 8 708 008 009 0 | Schaltergehäuse | | 25 |
| 19 | 8 708 500 239 0 | Ventilteller | | 13 |
| 20 | 8 700 507 002 0 | Gassieb (10x) | | 15 |
| 21 | 8 700 103 014 0 | Dichtscheibe (10x) | | 12 |
| 22 | 8 700 705 424 0 | Gaszuführungsrohr | | 32 |
| 23 | 8 708 504 049 0 | Membranschalter | | 43 |
| 24 | 8 703 401 051 0 | Schraube (10x) | | 12 |
| 25 | 8 701 004 020 0 | Dichtung (10x) | | 12 |
| 27 | 2 910 612 424 0 | Schraube DIN7981 4,2x9,5 (10x) | | 11 |
| 28 | 2 916 673 007 0 | Klemmring (10x) | | 20 |
| 29 | 8 703 301 010 0 | Mutter | | 11 |
| | 8 700 103 655 0 | Dichtungssatz | kompl. Gerät | 28 |