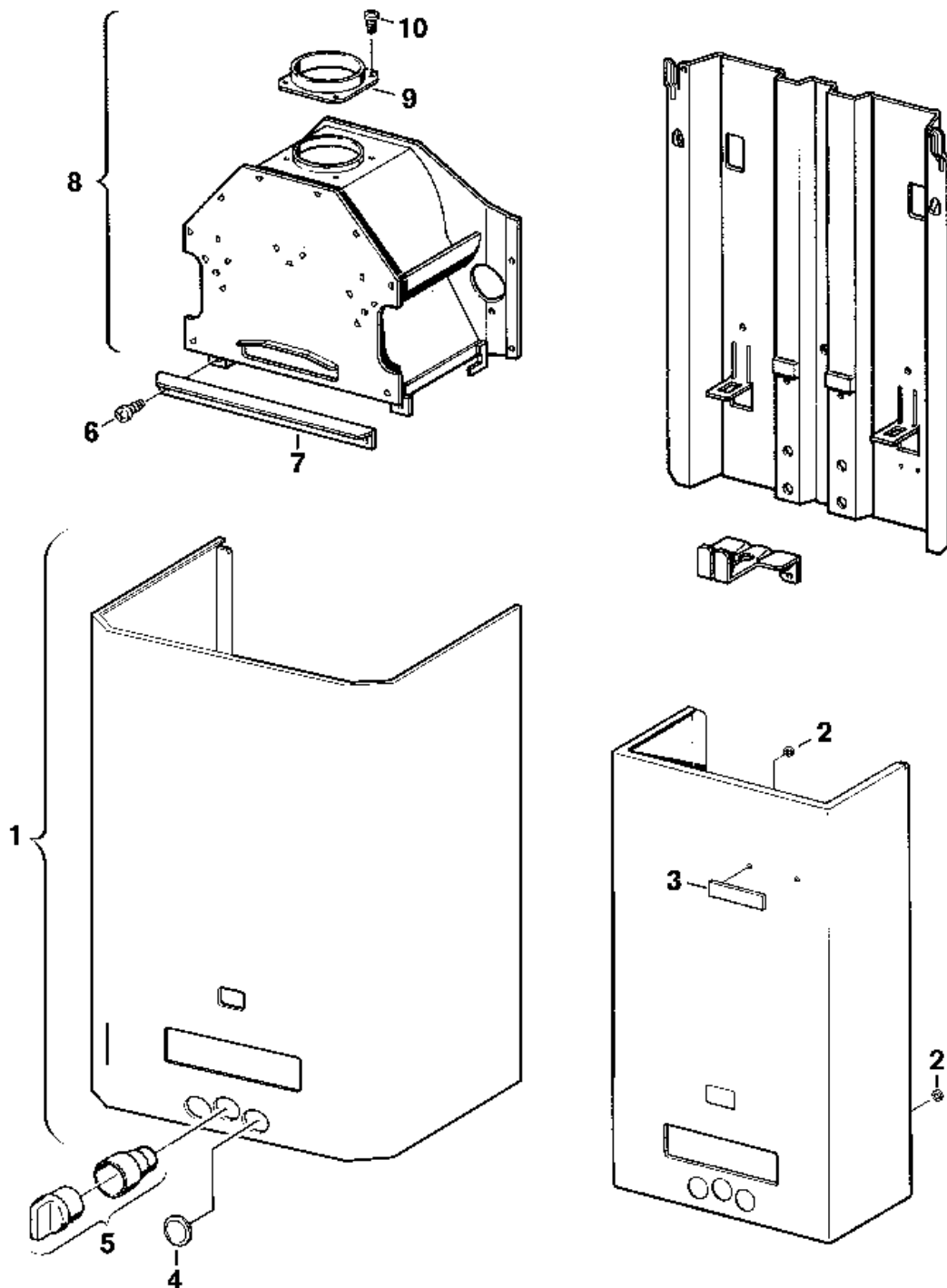


## Explosionszeichnung



65051-1J

## Ersatzteile

Pos.	Bestellnummer	Bezeichnung	Anmerkung	Preisgruppe
1	8 705 411 727 0	Mantel	für Direkt-u. Fernzapfer	38
2	8 740 107 003 0	Scheibe (10x)		11
3	8 701 103 029 0	Warenzeichen		15
4	8 703 304 012 0	Deckel (10x)		15
5	8 702 000 219 0	Griff Wassermengenwähler		18
6	2 910 614 431 0	Schraube 4,8x9,5 (10x)		11
7	8 718 003 039 0	Winkel		10
8	8 705 505 306 0	Strömungssicherung		33
9	8 705 504 037 0	Abgasstutzen Ø110		12
10	2 918 140 417 0	Schraube DIN7981 3,9x9,5 (10x)		11