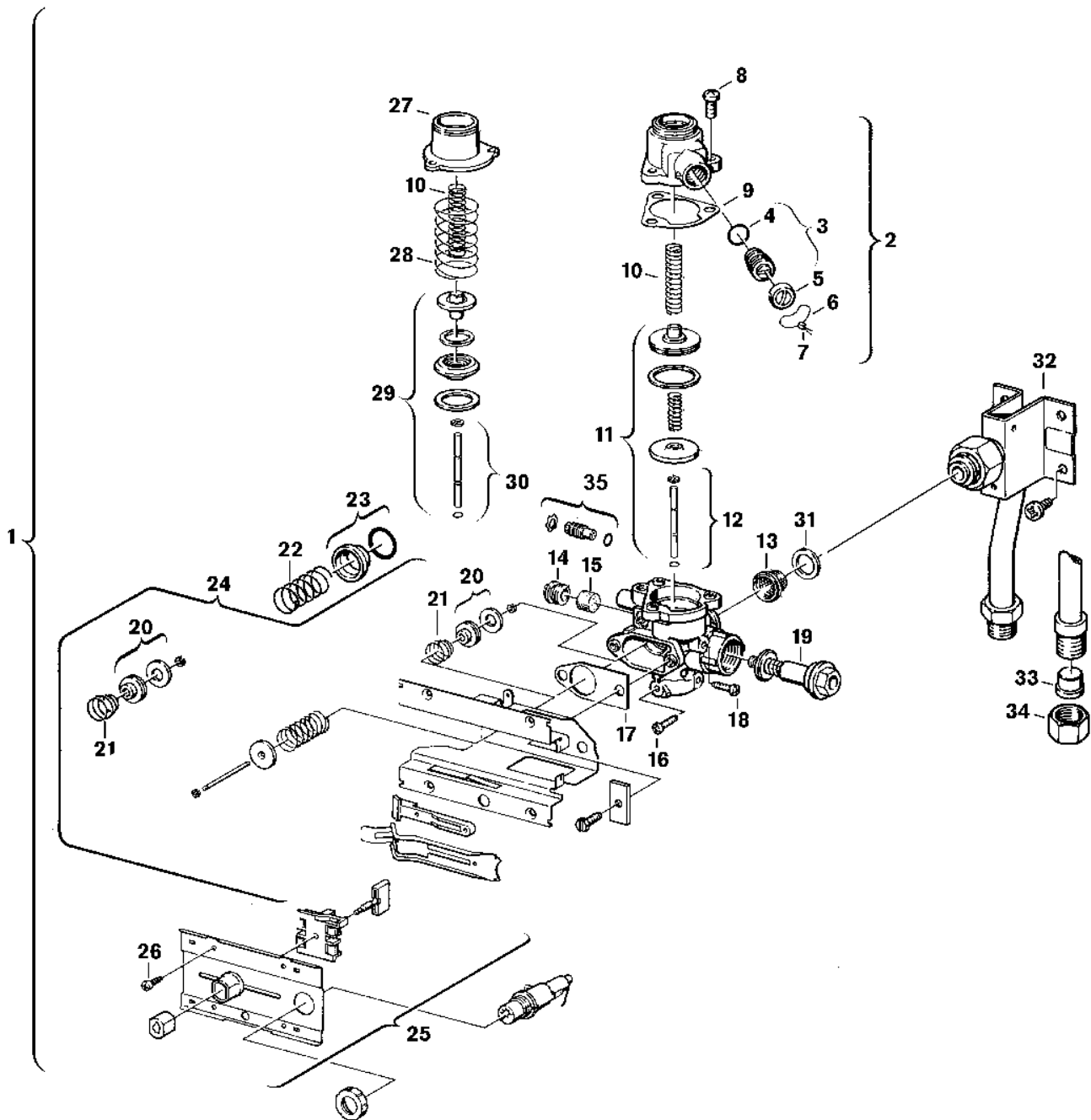


## Explosionszeichnung



6720901907.AB

## Ersatzteile

Pos.	Bestellnummer	Bezeichnung	Anmerkung	Preisgruppe
3	8 703 404 097 0	Einstellschraube		13
4	8 700 205 001 0	O-Ring 10x2,5 (10x)		19
5	8 700 505 001 0	Kappe (10x)		17
6	8 704 702 001 0	Plombierdraht (10x)		11
7	1 903 240 000 0	Plombe (10x)		12
8	8 743 401 002 0	Schraube (10x)		12
9	8 701 004 001 0	Dichtung (10x)		16
10	8 704 603 067 0	Druckfeder		12
13	8 700 507 002 0	Gassieb (10x)		15
14	8 703 406 144 0	Verschlussschraube		10
15	8 703 203 001 0	Zündgasfilter (10x)		17
16	8 703 401 051 0	Schraube (10x)		12
17	8 701 004 020 0	Dichtung (10x)		12
18	8 703 406 014 0	Verschlusschraube (10x)		17
19	8 707 201 012 0	Magneteinsatz		27
20	8 708 500 195 0	Ventilteller		14
22	8 704 603 094 0	Druckfeder		10
23	8 708 501 232 0	Ventilteller		12
24	8 708 008 005 0	Schaltergehäuse		27
25	8 701 000 105 0	Führungsplatte		22
26	2 910 612 424 0	Schraube DIN7981 4,2x9,5 (10x)		11
27	8 705 502 043 0	Verbindungsstück		18
28	8 704 603 070 0	Druckfeder		12
30	8 703 101 058 0	Ventilstift		12
31	8 700 103 014 0	Dichtscheibe (10x)		12
32	8 700 705 424 0	Gaszuführungsrohr		32
33	2 916 673 007 0	Klemmring (10x)		20
34	8 703 301 010 0	Mutter		11
	8 700 103 655 0	Dichtungssatz	kompl. Gerät	28