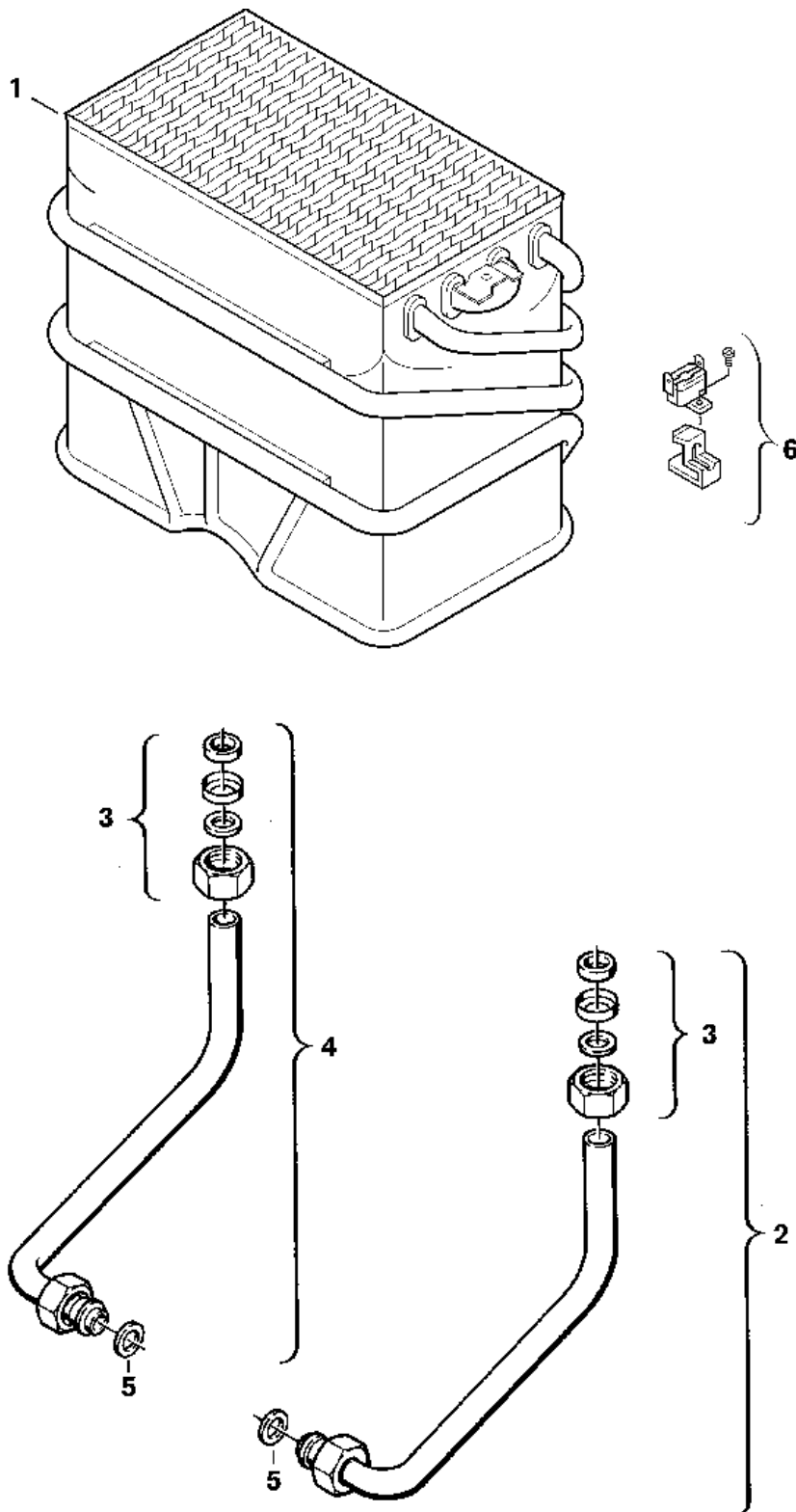


Explosionszeichnung



65049-2J

Ersatzteile

Pos.	Bestellnummer	Bezeichnung	Anmerkung	Preisgruppe
1	8 705 406 381 0	Innenkörper		50
2	8 700 705 294 0	Verbindungsrohr kalt		22
3	8 703 301 081 0	Verschraubung		18
4	8 700 705 534 0	Verbindungsrohr warm		24
5	8 710 103 045 0	Dichtung 18,6x13,5x1,5 (10x)		13
6	8 717 206 162 0	Temperaturbegrenzer 110°C	ab FD961 (01.1999)	17