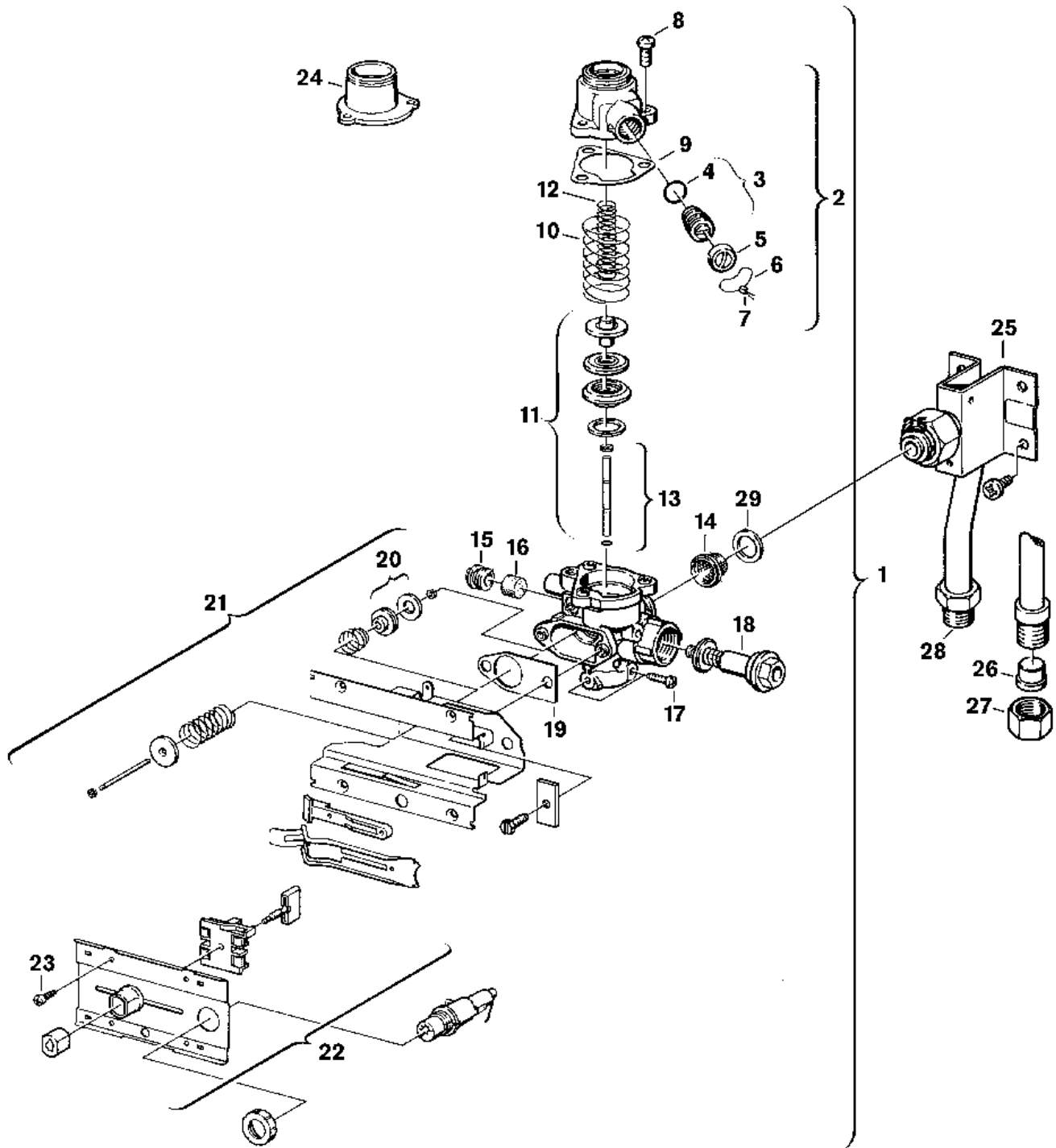


Explosionszeichnung



Ersatzteile

Pos.	Bestellnummer	Bezeichnung	Anmerkung	Preisgruppe
1	8 707 011 030 0	Gasarmatur		49
3	8 703 404 097 0	Einstellschraube		13
4	8 700 205 001 0	O-Ring 10x2,5 (10x)		19
5	8 700 505 001 0	Kappe (10x)		17
6	8 704 702 001 0	Plombierdraht (10x)		11
7	1 903 240 000 0	Plombe (10x)		12
8	8 743 401 002 0	Schraube (10x)		12
9	8 701 004 001 0	Dichtung (10x)		16
10	8 704 603 118 0	Druckfeder		11
11	8 708 500 245 0	Gasventil (5)		27
12	8 704 603 067 0	Druckfeder		12
13	8 703 101 082 0	Ventilstift		17
14	8 700 507 002 0	Gassieb (10x)		15
15	8 703 406 144 0	Verschlußschraube		10
16	8 703 203 001 0	Zündgasfilter (10x)		17
17	8 703 401 051 0	Schraube (10x)		12
18	8 707 201 012 0	Magneteinsatz		27
19	8 701 004 020 0	Dichtung (10x)		12
20	8 708 500 239 0	Ventilteller		13
21	8 708 008 009 0	Schaltergehäuse		25
22	8 701 000 104 0	Führungsplatte		20
23	2 910 612 424 0	Schraube DIN7981 4,2x9,5 (10x)		11
24	8 705 502 043 0	Verbindungsstück		18
25	8 700 705 424 0	Gaszuführungsrohr		32
26	2 916 673 007 0	Klemmring (10x)		20
27	8 703 301 010 0	Mutter		11
29	8 700 103 014 0	Dichtscheibe (10x)		12