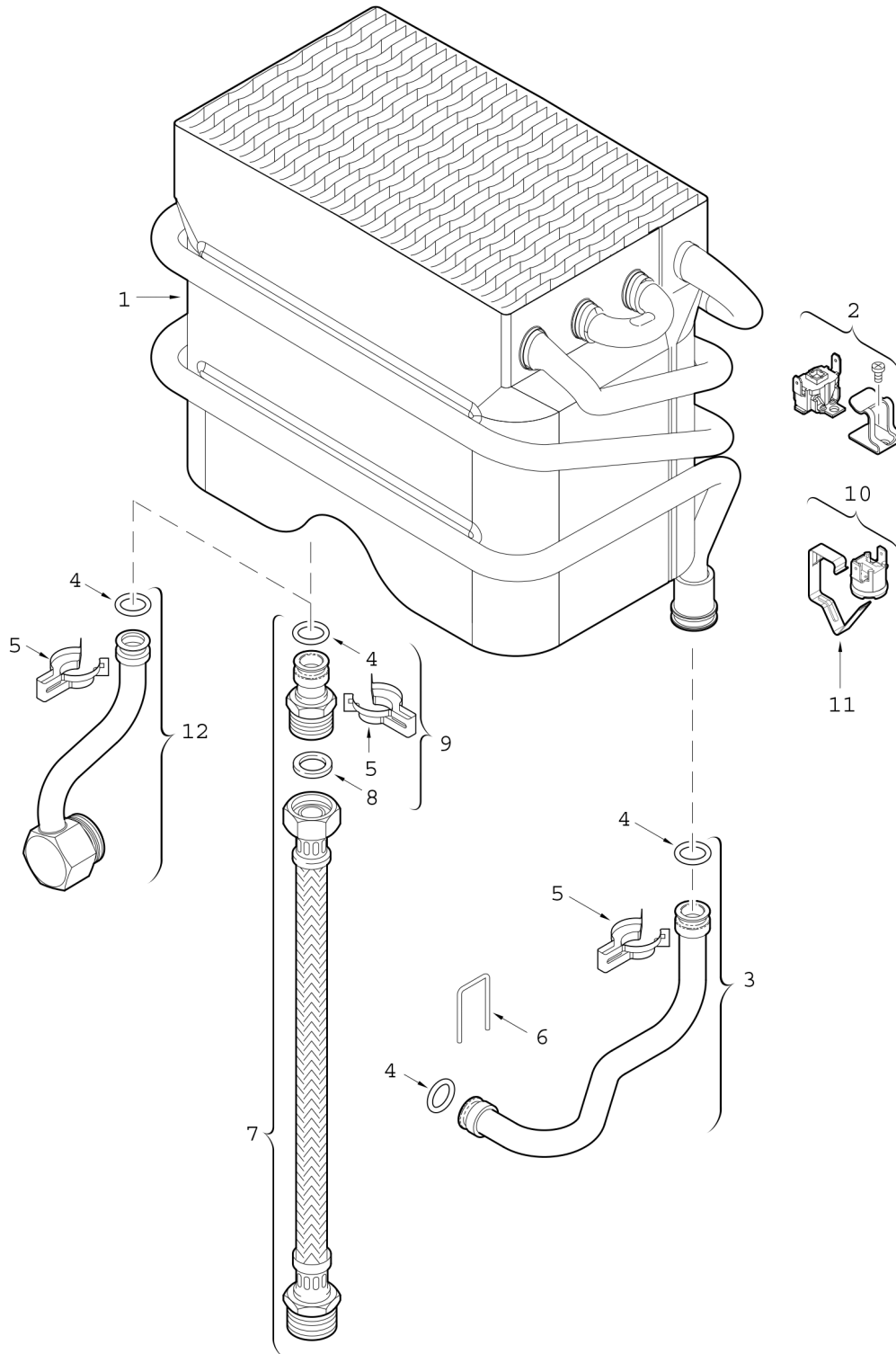


Explosionszeichnung



Ersatzteile

Pos.	Bestellnummer	Bezeichnung	Anmerkung	Preisgruppe
1	8 705 406 384 0	Innenkörper		51
2	8 738 717 111	Temperaturbegrenzer	Bis FD783 (03.2007)	23
3	8 700 715 061 0	Verbindungsrohr kalt		21
4	8 700 205 023 0	O-Ring (10x)		16
5	8 701 201 020 0	Klammer (10x)		24
6	8 704 705 025 0	Bügel (10x)		12
7	8 700 703 104 0	Flexschlauch		26
8	8 700 103 658 0	Dichtung (10x)		16
9	8 700 306 187 0	Anschlussbuchse		19
10	8 707 206 435 0	Temperaturbegrenzer	A partir de FD873 (2007.03)	16
11	8 701 300 015 0	Klammer (10x)		16