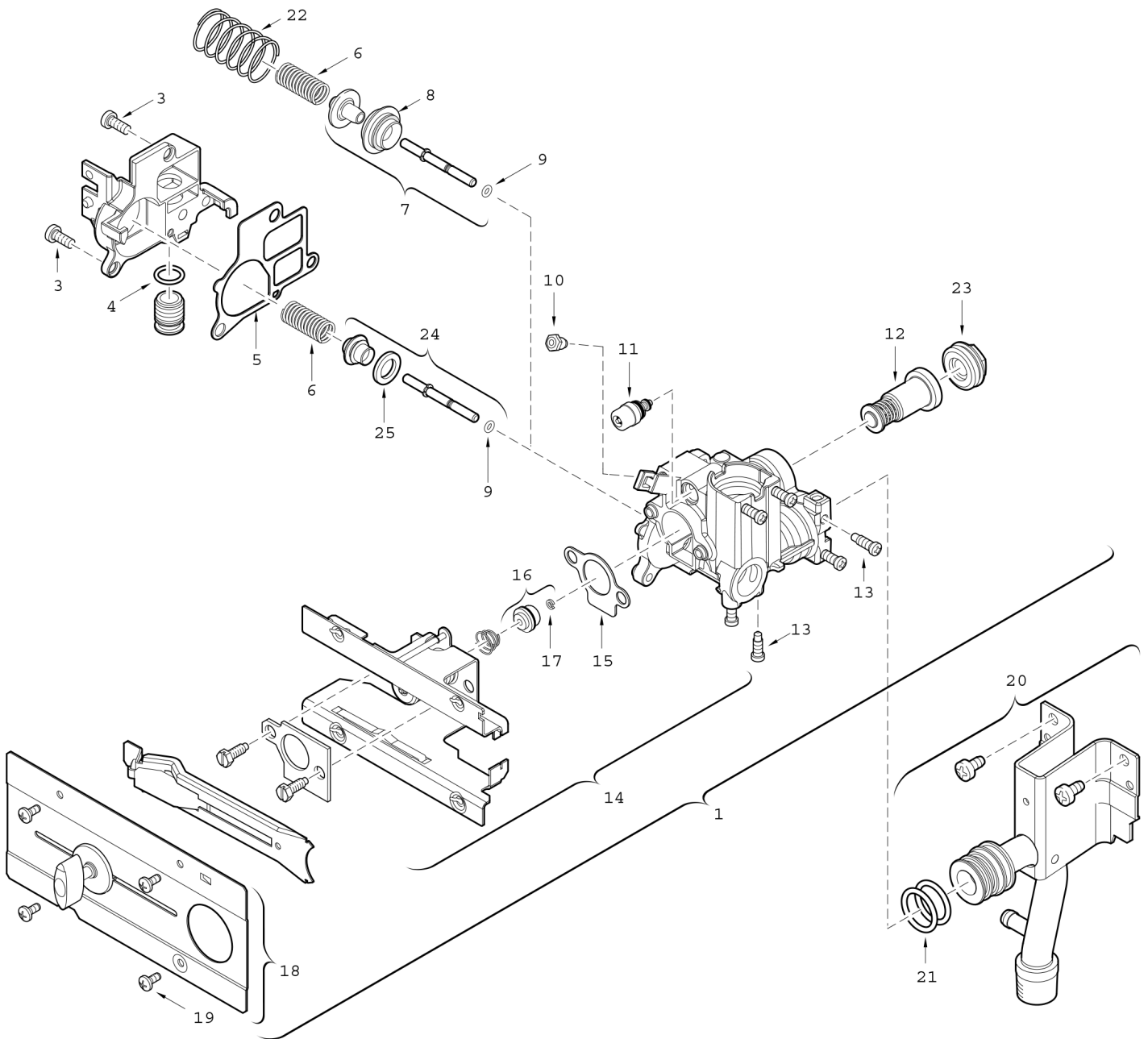


Explosionszeichnung



Ersatzteile

Pos.	Bestellnummer	Bezeichnung	Anmerkung	Preisgruppe
1	8 707 021 262 0	Gasarmatur		41
3	8 743 401 002 0	Schraube (10x)		12
4	8 700 205 001 0	O-Ring 10x2,5 (10x)		19
5	8 701 004 044 0	Dichtung (10x)		25
6	8 704 603 067 0	Druckfeder		12
7	8 708 500 359 0	Gasventil (3)	Bis FD108 (2011.08)	27
8	8 708 500 249 0	Gasventil (3)	Bis FD108 (2011.08)	22
9	8 740 205 002 0	O-ring (10x)		17
10	8 708 200 326 0	Zünddüse (3C)		17
11	8 708 500 301 0	Gasventil		27
12	8 707 201 028 0	Magneteinsatz		23
13	8 703 401 101 0	Schraube (10x)		17
14	8 708 008 069 0	Schaltergehäuse		29
15	8 701 004 043 0	Dichtung (10x)		25
16	8 708 500 195 0	Ventilteller		14
17	2 916 080 904 0	Sicherungsscheibe (10x)		11
18	8 701 000 387 0	Führungsplatte		22
19	2 910 612 424 0	Schraube DIN7981 4,2x9,5 (10x)		11
20	8 700 705 994 0	Gaszuführungsrohr	WR8 P...SR	29
21	8 700 205 136 0	O-Ring (10x)		20
22	8 704 603 118 0	Druckfeder	Bis FD108 (2011.08)	11
23	8 703 305 283 0	Verschlusschraube		14
24	8 738 702 214 0	Gasventil (LPG)	Ab FD109 (2011.09)	15
25	8 700 103 112 0	Dichtscheibe (10x)	Ab FD109 (2011.09)	11