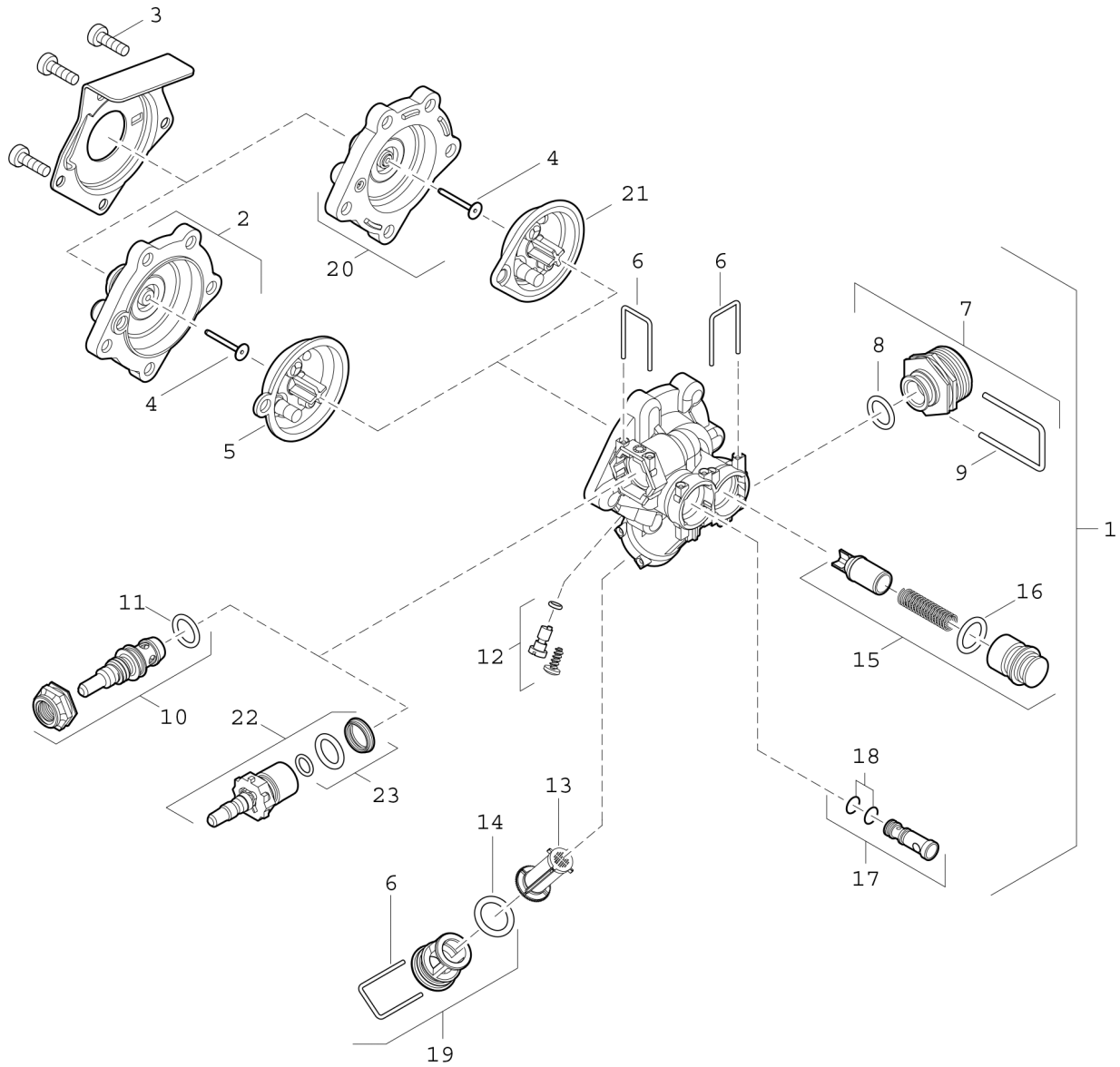


## Explosionszeichnung



## Ersatzteile

Pos.	Bestellnummer	Bezeichnung	Anmerkung	Preisgruppe
1	8 738 710 127	Wasserarmatur (Oval-Membran)		42
2	8 705 500 105 0	Deckel	<= FD559 (2015/11)	25
3	8 703 401 084 0	Schraube (10x)		19
4	8 703 204 051 0	Stift (10x)		25
5	8 700 503 085 0	Membrane (E)	<= FD559 (2015/11)	25
6	8 704 705 029 0	Bügel (10x)		19
7	8 700 306 110 0	Buchse		17
8	8 738 727 612	O-Ring 14x2mm (10x)		15
9	8 704 705 024 0	Bügel (10x)		15
10	8 708 500 332 0	Wählerschraube		22
11	8 700 205 023 0	O-Ring (10x)		16
12	8 703 502 039 0	Spindel		15
13	8 700 507 059 0	Wassersieb		15
14	8 700 205 128 0	O-Ring (10x)		17
15	8 705 705 034 0	Wassermengenregler		31
16	8 700 205 115 0	O-Ring (10x)		11
17	8 708 205 279 0	Venturi (23 S)		14
18	8 700 205 007 0	O-Ring (10x)		15
19	8 700 306 148 0	Buchse		13
20	8 738 710 131	Deckel WR (Für ovale Membran)	>= FD560 (2015/12)	25
21	8 738 710 130	Membrane (E) (oval)	>= FD560 (2015/12)	25