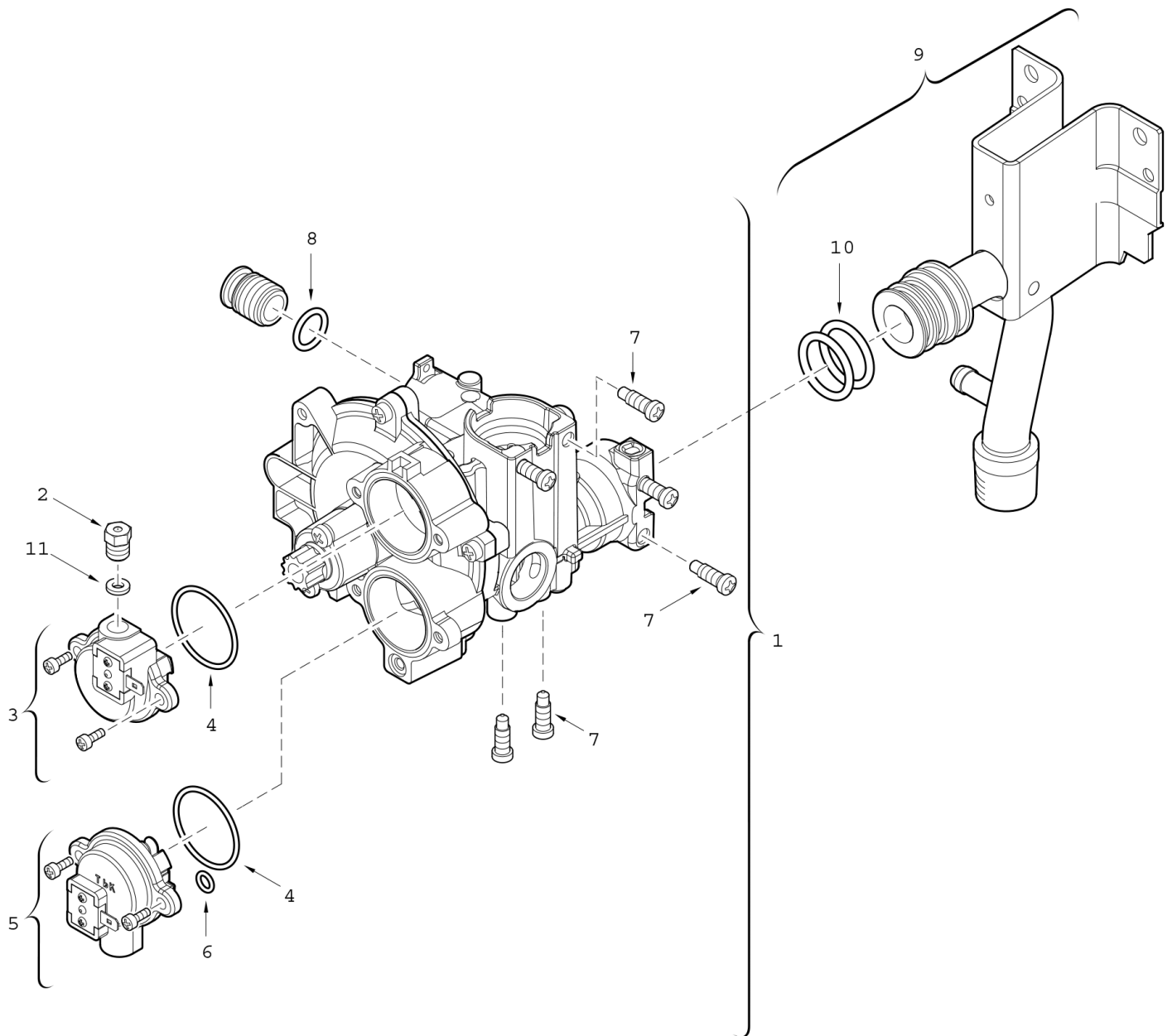


Explosionszeichnung



Ersatzteile

Pos.	Bestellnummer	Bezeichnung	Anmerkung	Preisgruppe
1	8 707 011 912 0	Gasarmatur		48
2	8 708 200 321 0	Zünddüse (1C)		15
3	8 738 710 508	Zündgasventil mit Injektor LPG (1)		23
4	8 700 205 120 0	O-Ring (10x)		15
5	8 708 501 250 0	Servoventil		26
6	8 700 205 119 0	O-Ring (10x)		22
7	8 703 401 101 0	Schraube (10x)		17
8	8 700 205 001 0	O-Ring 10x2,5 (10x)		19
9	8 700 715 356 0	Gaszuführungsrohr		30
10	8 700 205 136 0	O-Ring (10x)		20
11	8 700 103 173 0	Dichtring (10x)		11
11	8 700 205 211 0	O-Ring D4mm	A partir de FD684 (2006.04)	10