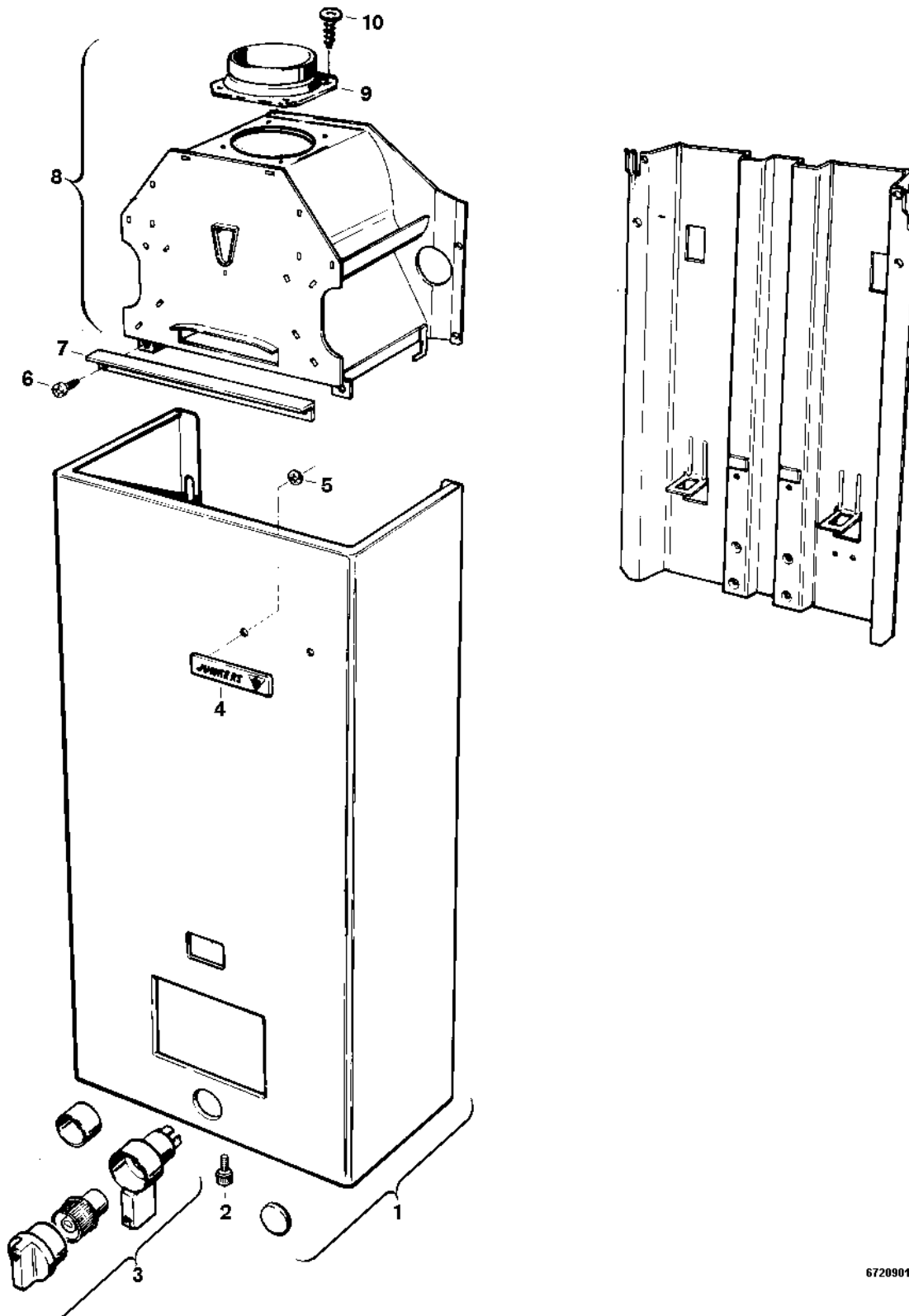


Explosionszeichnung



6720901796.AB

Ersatzteile

| Pos. | Bestellnummer | Bezeichnung | Anmerkung | Preisgruppe |
|------|-----------------|--------------------------------|-------------|-------------|
| 2 | 8 703 401 046 0 | Schraube | | 13 |
| 3 | 8 702 000 218 0 | Griff | pastellgrau | 33 |
| 4 | 8 701 103 029 0 | Warenzeichen | | 15 |
| 5 | 8 740 107 003 0 | Scheibe (10x) | | 11 |
| 6 | 2 910 614 431 0 | Schraube 4,8x9,5 (10x) | | 11 |
| 7 | 8 718 003 039 0 | Winkel | | 10 |
| 8 | 8 705 505 306 0 | Strömungssicherung | | 33 |
| 9 | 8 705 504 037 0 | Abgasstutzen Ø110 | | 12 |
| 10 | 2 918 140 417 0 | Schraube DIN7981 3,9x9,5 (10x) | | 11 |