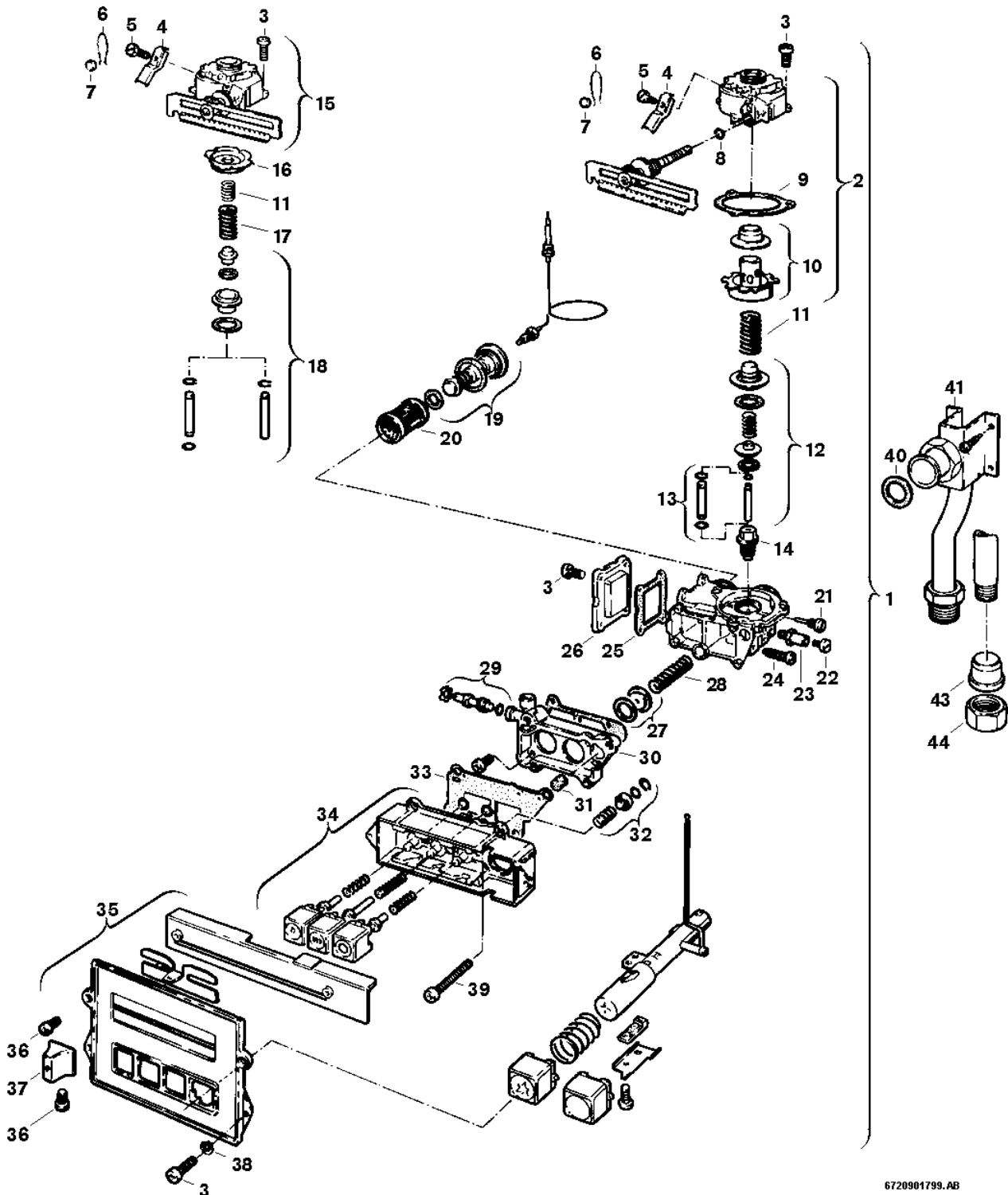


**Explosionszeichnung**



## Ersatzteile

Pos.	Bestellnummer	Bezeichnung	Anmerkung	Preisgruppe
3	8 743 401 019 0	Schraube (10x)		12
4	8 701 302 055 0	Bügel		10
5	2 910 392 154 0	Schraube (10x)		22
6	8 704 702 001 0	Plombierdraht (10x)		11
7	1 903 240 000 0	Plombe (10x)		12
8	8 700 205 098 0	O-Ring (10x)		15
9	8 701 004 016 0	Dichtung (10x)		16
11	8 704 603 063 0	Feder	Niederdruck	10
14	8 700 306 081 0	Buchse		18
15	8 705 205 051 0	Gasdrossel		34
16	8 700 505 052 0	Drosselscheibe (5,2)		14
17	8 704 603 070 0	Druckfeder		12
18	8 708 501 138 0	Gasventil	Niederdruck	23
19	8 747 201 094 0	Magneteinsatz		36
20	8 700 507 051 0	Gassieb		13
21	8 713 406 011 0	Verschlußschraube (10x)		17
22	8 713 401 015 0	Schraube (10x)		16
23	8 740 306 004 0	Buchse		16
24	8 703 401 051 0	Schraube (10x)		12
25	8 701 004 015 0	Dichtung (10x)		13
26	8 700 500 055 0	Deckel		12
27	8 708 501 125 0	Ventilteller		12
28	8 704 603 080 0	Feder		10
29	8 708 503 050 0	Einstellschraube		17
30	8 701 004 013 0	Dichtung (10x)		16
31	8 703 203 001 0	Zündgasfilter (10x)		17
32	8 708 501 124 0	Zündgasventil		13
33	8 701 004 014 0	Dichtung		10
34	8 707 011 160 0	Druckasteneinsatz		32
35	8 705 506 002 0	Führungsplatte		29
36	2 910 619 409 0	Schraube 3,5x6,5 DIN7981 (10x)		11
39	8 703 401 055 0	Schraube (10x)		15
40	8 700 103 105 0	Dichtring (10x)		16
41	8 700 705 351 0	Gaszuführungsrohr		27
43	2 916 673 007 0	Klemmring (10x)		20
44	8 703 301 010 0	Mutter		11
	8 700 103 654 0	Dichtungssatz		22