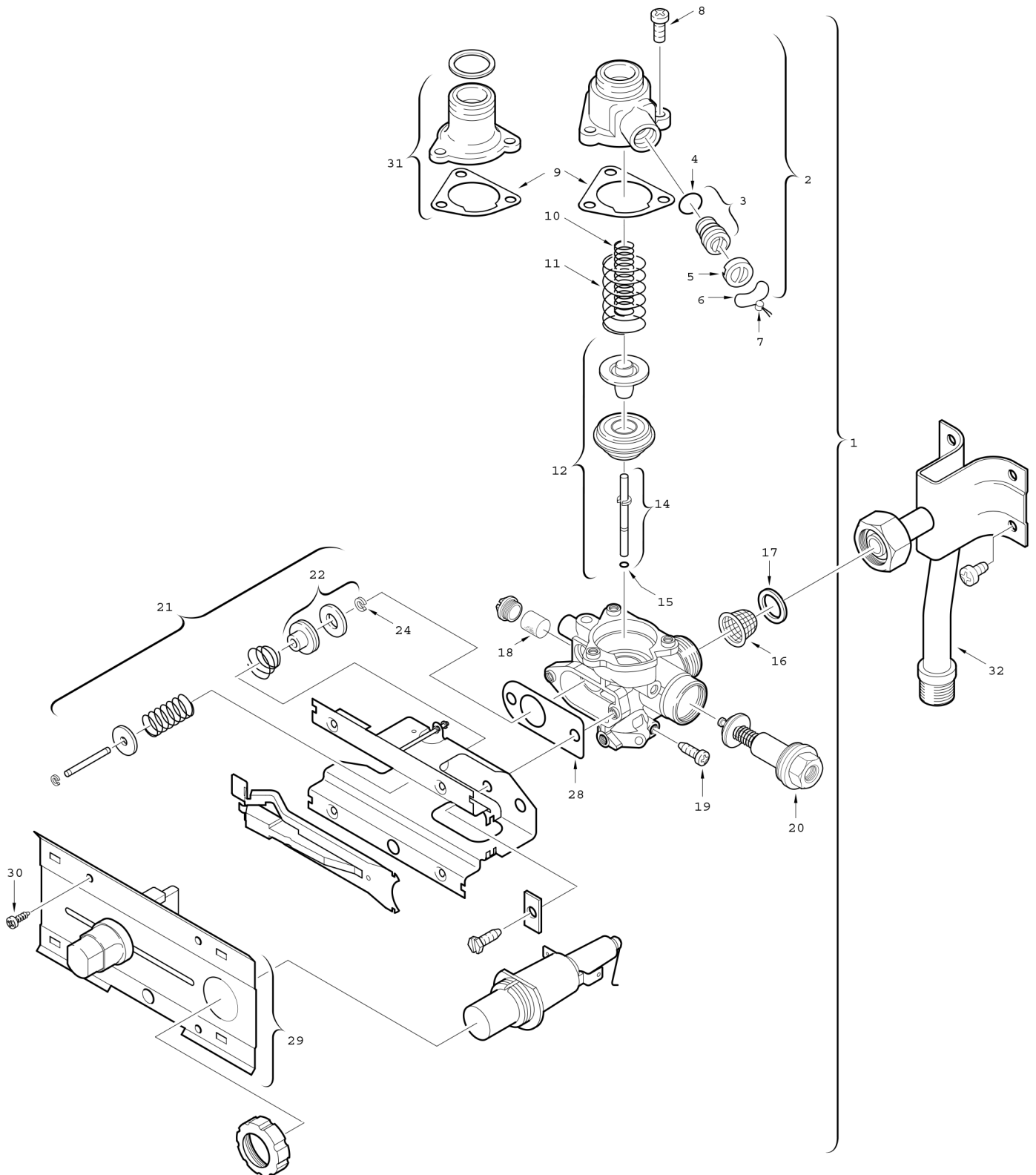


Explosionszeichnung



6720902295..AA..J1

Ersatzteile

Pos.	Bestellnummer	Bezeichnung	Anmerkung	Preisgruppe
1	8 707 011 030 0	Gasarmatur		49
8	8 743 401 002 0	Schraube (10x)		12
9	8 701 004 001 0	Dichtung (10x)		16
10	8 704 603 067 0	Druckfeder		12
11	8 704 603 118 0	Druckfeder		11
12	8 708 500 245 0	Gasventil (5)		27
14	8 703 101 082 0	Ventilstift		17
15	8 740 205 002 0	O-ring (10x)		17
16	8 700 507 002 0	Gassieb (10x)		15
17	8 700 103 014 0	Dichtscheibe (10x)		12
18	8 703 203 001 0	Zündgasfilter (10x)		17
19	8 703 401 051 0	Schraube (10x)		12
20	8 707 201 012 0	Magneteinsatz		27
21	8 708 008 009 0	Schalergehäuse		25
22	8 708 500 239 0	Ventilteller		13
24	2 916 080 904 0	Sicherungsscheibe (10x)		11
28	8 701 004 020 0	Dichtung (10x)		12
29	8 701 000 104 0	Führungsplatte		20
30	2 910 612 424 0	Schraube DIN7981 4,2x9,5 (10x)		11
31	8 705 502 043 0	Verbindungsstück		18
32	8 700 705 424 0	Gaszuführungsrohr		32