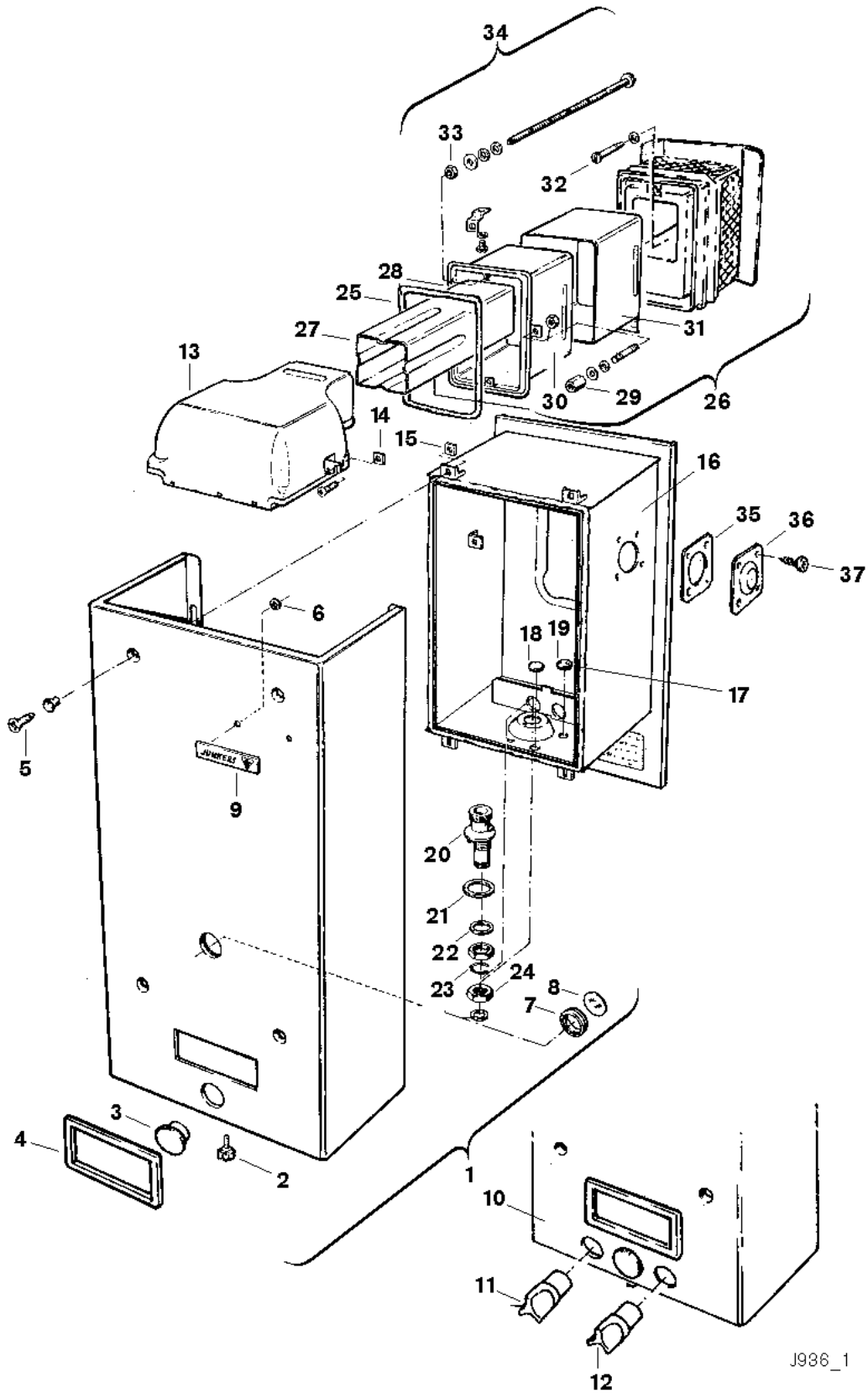


Explosionszeichnung



J988_1

Ersatzteile

| Pos. | Bestellnummer | Bezeichnung | Anmerkung | Preisgruppe |
|------|-----------------|-------------------------|------------------------|-------------|
| 1 | 8 705 401 635 0 | Mantel | | 42 |
| 2 | 8 703 401 046 0 | Schraube | | 13 |
| 3 | 8 703 304 011 0 | Verschlußdeckel | | 10 |
| 4 | 8 701 003 008 0 | Rahmen | | 10 |
| 5 | 8 703 402 002 0 | Schraube (10x) | | 24 |
| 6 | 8 740 107 003 0 | Scheibe (10x) | | 11 |
| 7 | 8 700 203 014 0 | Dichtung | | 16 |
| 8 | 8 705 600 003 0 | Schauglas | | 17 |
| 9 | 8 701 103 029 0 | Warenzeichen | | 15 |
| 10 | 8 705 401 652 0 | Mantel | | 43 |
| 13 | 8 705 505 312 0 | Abgassammler | | 41 |
| 14 | 8 703 309 009 0 | Mutter | | 13 |
| 15 | 8 703 309 001 0 | Mutter | | 10 |
| 17 | 8 704 701 006 0 | Dichtschnur | | 21 |
| 18 | 8 700 003 007 0 | Dichtscheibe | | 11 |
| 19 | 8 700 003 002 0 | Tülle | | 13 |
| 20 | 8 705 502 039 0 | Verbindungsstück | | 20 |
| 21 | 8 700 103 033 0 | Dichtscheibe (10x) | | 23 |
| 22 | 8 703 300 022 0 | Mutter | | 15 |
| 23 | 8 714 601 004 0 | Sicherungsscheibe (10x) | | 15 |
| 24 | 8 703 301 057 0 | Mutter | | 13 |
| 25 | 8 704 701 004 0 | Dichtschnur | | 11 |
| 27 | 8 715 505 036 0 | Abgasrohr | Mauerstärke 260-430 mm | 32 |
| 27 | 8 715 505 037 0 | Abgasrohr | Mauerstärke 410-570 mm | 41 |
| 28 | 8 701 309 068 0 | Befestigungssatz | | 25 |
| 29 | 8 703 300 003 0 | Mutter | | 10 |
| 30 | 8 715 505 392 0 | Frischluftrohr | Mauerstärke 410-570 mm | 40 |
| 30 | 8 715 505 412 0 | Frischluftrohr | Mauerstärke 260-430 mm | 40 |
| 33 | 2 915 012 009 0 | Mutter (10x) | | 11 |
| 34 | 8 701 309 068 0 | Befestigungssatz | | 25 |
| 36 | 8 705 503 014 0 | Deckel | | 13 |
| 37 | 2 910 614 431 0 | Schraube 4,8x9,5 (10x) | | 11 |