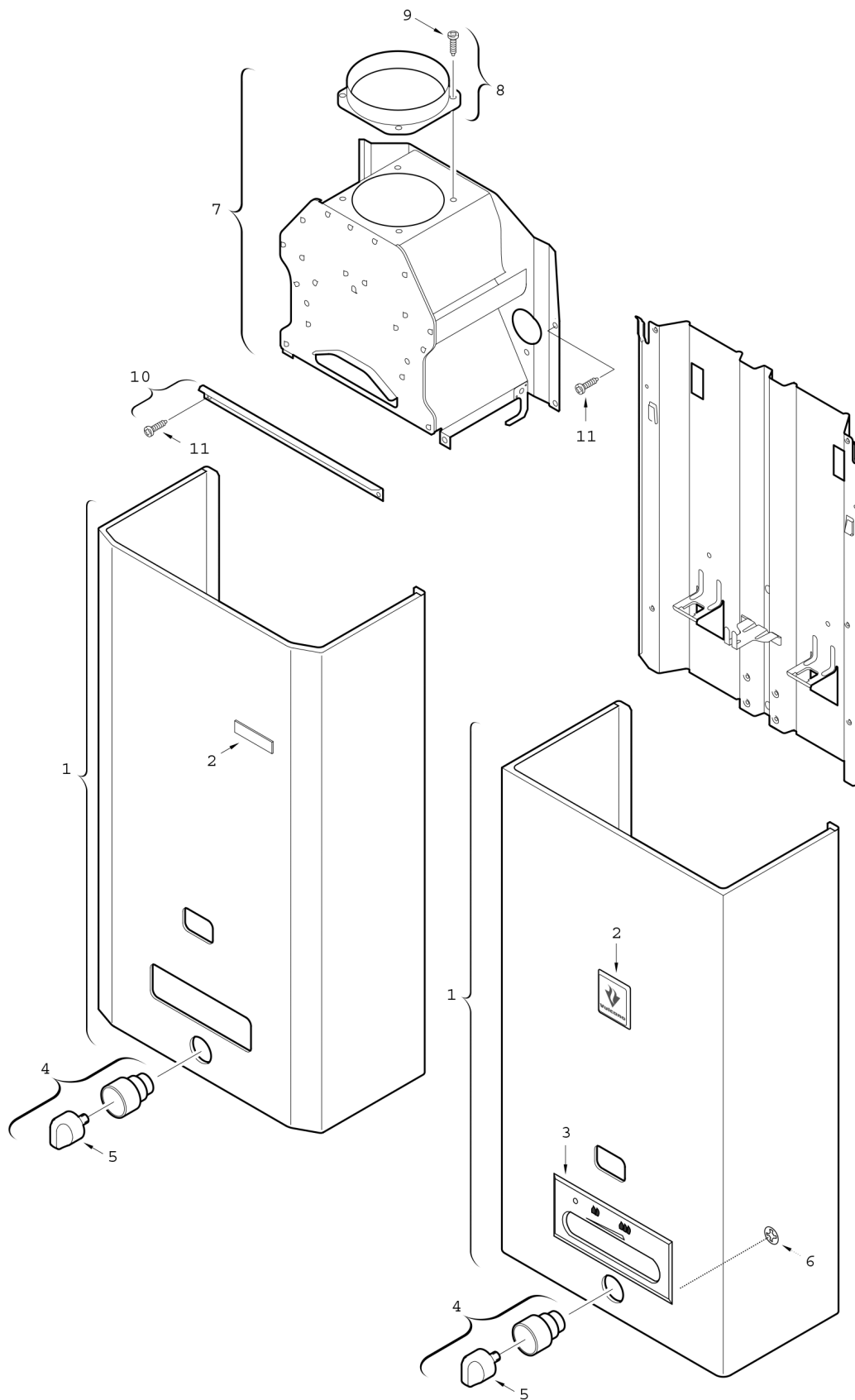


## Explosionszeichnung



6720902162.JF.1

## Ersatzteile

| Pos. | Bestellnummer   | Bezeichnung                    | Anmerkung | Preisgruppe |
|------|-----------------|--------------------------------|-----------|-------------|
| 1    | 8 705 401 793 0 | Mantel                         |           | 38          |
| 2    | 8 701 103 046 0 | Warenzeichen                   |           | 13          |
| 4    | 8 702 000 219 0 | Griff Wassermengenwähler       |           | 18          |
| 5    | 8 702 000 111 0 | Griff                          |           | 13          |
| 7    | 8 705 505 306 0 | Strömungssicherung             |           | 33          |
| 8    | 8 705 504 037 0 | Abgasstutzen Ø110              |           | 12          |
| 9    | 2 918 140 417 0 | Schraube DIN7981 3,9x9,5 (10x) |           | 11          |
| 10   | 8 718 003 039 0 | Winkel                         |           | 10          |
| 11   | 8 703 403 012 0 | Schraube M4,8x9,5 (10x)        |           | 12          |