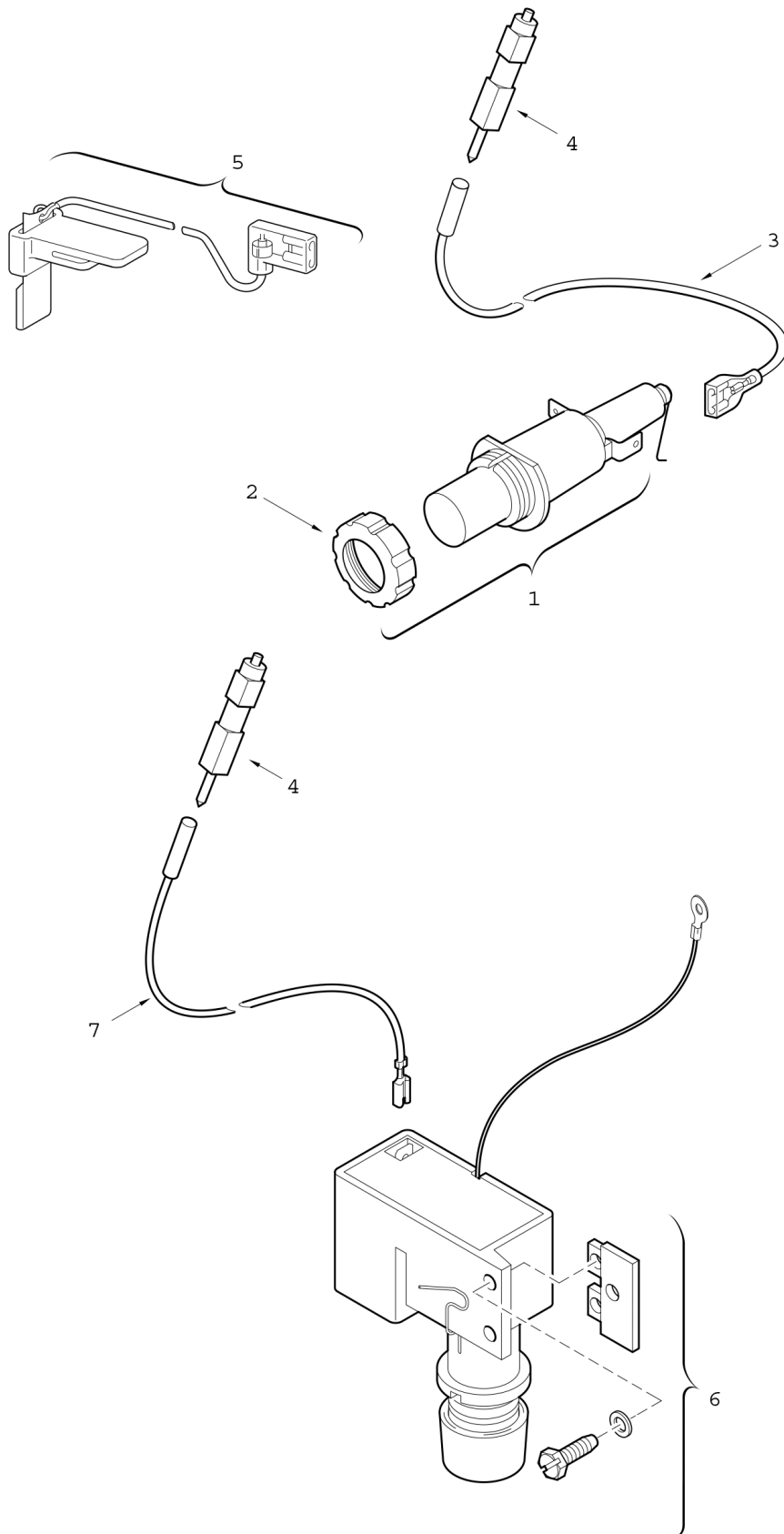


## Explosionszeichnung



6720902168.JF.1

## Ersatzteile

Pos.	Bestellnummer	Bezeichnung	Anmerkung	Preisgruppe
1	8 748 108 023 0	Piezozünder		18
2	8 743 301 025 0	Mutter (10x)		12
3	8 704 401 040 0	Zündbolzen mit Zündkabel		13
4	8 704 401 040 0	Zündbolzen mit Zündkabel		13
5	8 707 101 002 0	Zündsperre		20