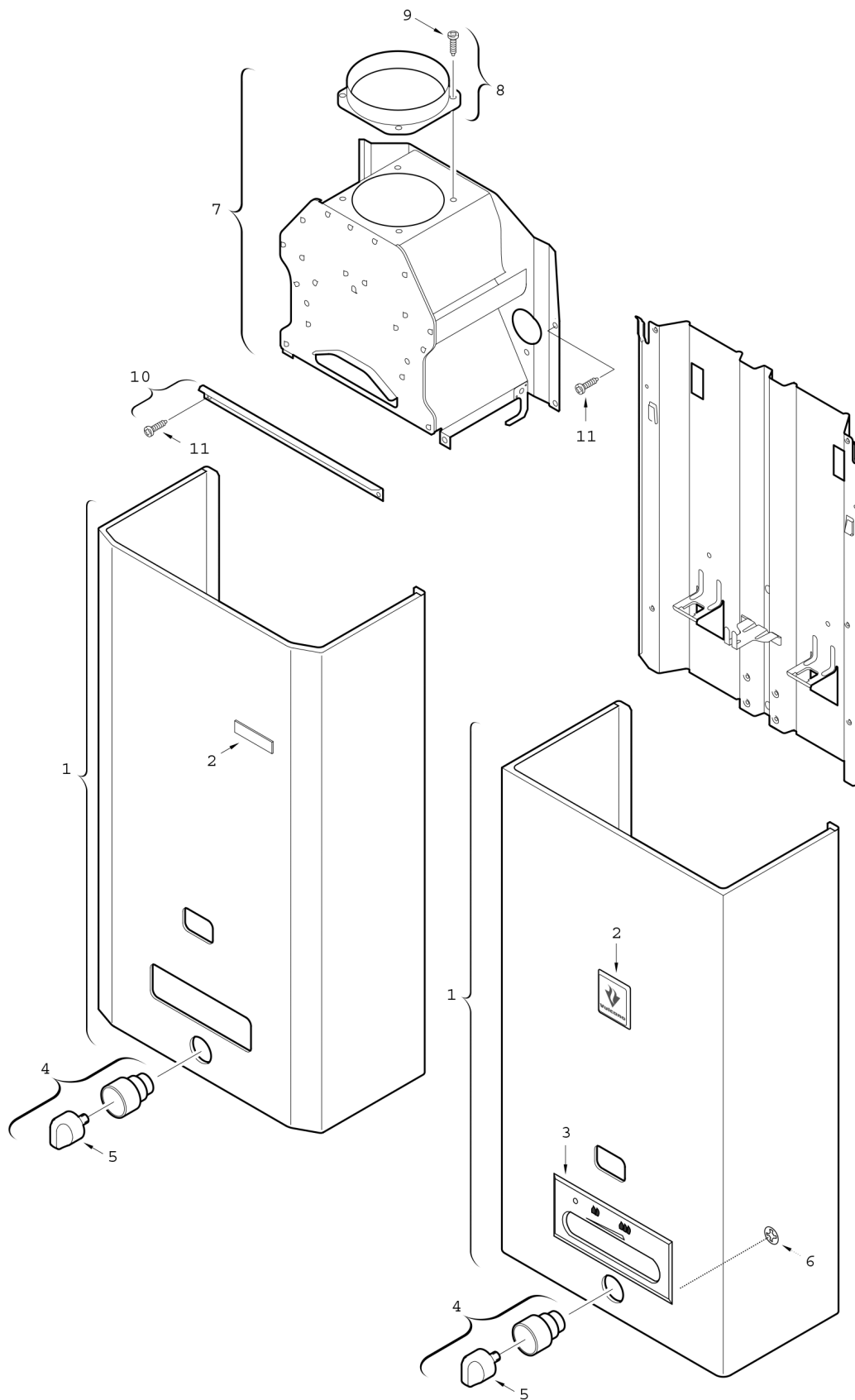


Explosionszeichnung



6720902162.JF.1

Ersatzteile

Pos.	Bestellnummer	Bezeichnung	Anmerkung	Preisgruppe
1	8 705 401 793 0	Mantel		38
2	8 701 103 046 0	Warenzeichen		13
4	8 702 000 219 0	Griff Wassermengenwähler		18
5	8 702 000 111 0	Griff		13
7	8 705 505 306 0	Strömungssicherung		33
8	8 705 504 037 0	Abgasstutzen Ø110		12
9	2 918 140 417 0	Schraube DIN7981 3,9x9,5 (10x)		11
10	8 718 003 039 0	Winkel		10
11	8 703 403 012 0	Schraube M4,8x9,5 (10x)		12