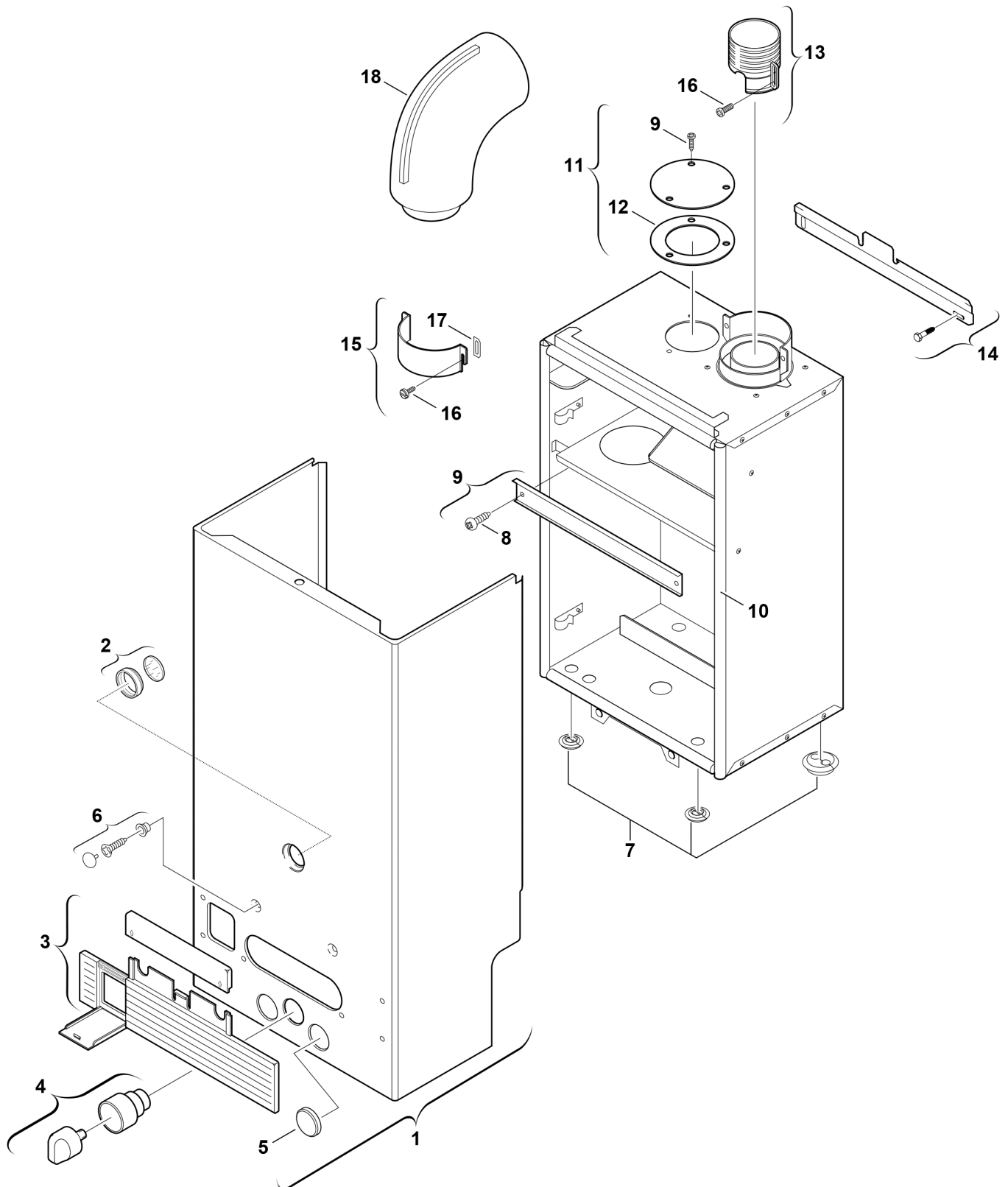


Explosionszeichnung



6720901811.AA/G

Ersatzteile

Pos.	Bestellnummer	Bezeichnung	Anmerkung	Preisgruppe
1	8 705 421 308 0	Mantel		46
2	8 705 600 003 0	Schauglas		17
3	8 705 506 318 0	Blende		22
4	8 702 000 219 0	Griff Wassermengenwähler		18
5	8 703 304 012 0	Deckel (10x)	für Fernzapfer	15
6	8 703 402 002 0	Schraube (10x)		24
7	8 710 203 039 0	Tüllensatz		14
8	2 910 614 431 0	Schraube 4,8x9,5 (10x)		11
9	8 701 302 099 0	Winkel		16
10	8 704 701 014 0	Dichtungssatz		33
11	8 708 006 022 0	Abdeckblech		20
12	8 700 103 166 0	Dichtring (10x)		20
13	8 705 705 004 0	Abgasstutzen		28
14	8 708 003 134 0	Wandhalterung		13
15	8 711 301 036 0	Schelle		19
16	8 713 401 058 0	Schraube (10x)		15
17	8 701 004 031 0	Dichtung (10x)		22
18	8 715 502 039 0	Anschlusskrümmer		34