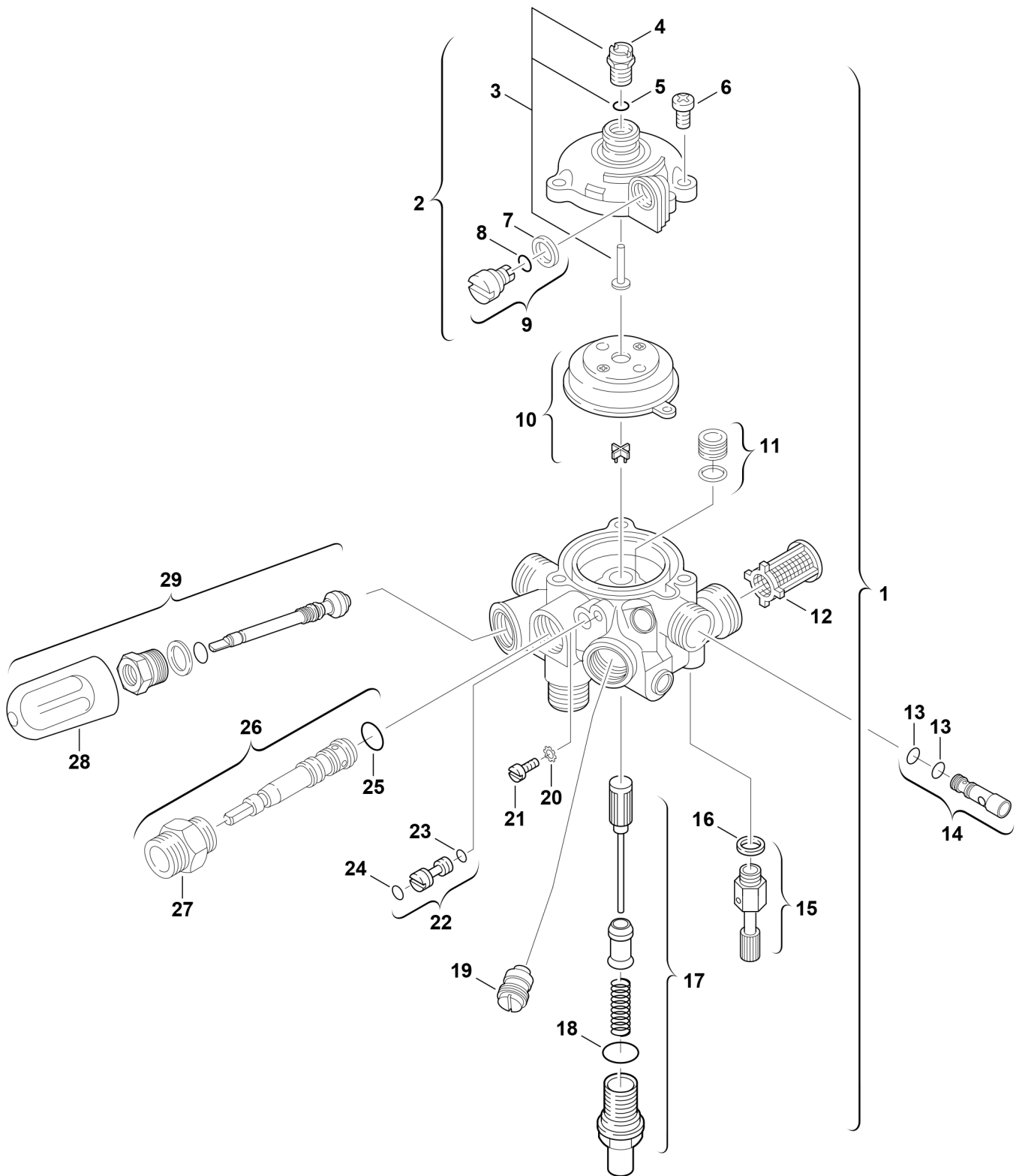


Explosionszeichnung



6720901816.AA/G

Ersatzteile

Pos.	Bestellnummer	Bezeichnung	Anmerkung	Preisgruppe
1	8 707 002 501 0	Wasserarmatur Messing	ab FD962 (02.1999)	47
2	8 705 500 145 0	Deckel	ab FD962 (02.1999)	27
4	8 703 406 177 0	Verschlußschraube	ab FD962 (02.1999)	11
6	2 910 654 191 0	Schraube (10x)	ab FD962 (02.1999)	12
7	8 700 103 006 0	Dichtscheibe (10x)		12
8	8 740 205 009 0	O-Ring (10x)	ab FD962 (02.1999)	19
9	8 708 503 063 0	Langsamzündventil (C)	ab FD962 (02.1999)	15
10	8 700 503 060 0	Membrane (F)	ab FD962 (02.1999)	18
11	8 700 306 095 0	Buchse (10x)	ab FD962 (02.1999)	25
12	8 700 507 059 0	Wassersieb	ab FD962 (02.1999)	15
13	8 700 205 007 0	O-Ring (10x)	ab FD962 (02.1999)	15
14	8 708 205 249 0	Venturi (13)	ab FD962 (02.1999)	14
15	8 708 505 004 0	Auslaufventil	ab FD962 (02.1999)	24
16	8 700 103 006 0	Dichtscheibe (10x)	ab FD962 (02.1999)	12
17	8 707 402 015 0	Wassermengenregler	ab FD962 (02.1999)	25
18	8 700 205 104 0	O-Ring (10x)	ab FD962 (02.1999)	12
19	8 703 406 044 0	Verschlußschraube	ab FD962 (02.1999)	12
20	2 916 079 006 0	Sicherungsscheibe (10x)	ab FD962 (02.1999)	11
21	2 918 160 115 0	Schraube M4x5 (10x) everp	ab FD962 (02.1999)	12
22	8 703 502 033 0	Spindel	ab FD962 (02.1999)	15
23	8 700 205 008 0	O-Ring (10x)	ab FD962 (02.1999)	16
25	8 700 205 019 0	O-Ring (10x)	ab FD962 (02.1999)	16
26	8 708 500 251 0	Wählerschraube	ab FD962 (02.1999)	24
27	8 700 306 092 0	Buchse	ab FD962 (02.1999)	17
28	8 702 000 225 0	Drehgriffe	ab FD962 (02.1999)	16
29	8 738 721 407	Zapfventile Set	ab FD962 (02.1999)	27