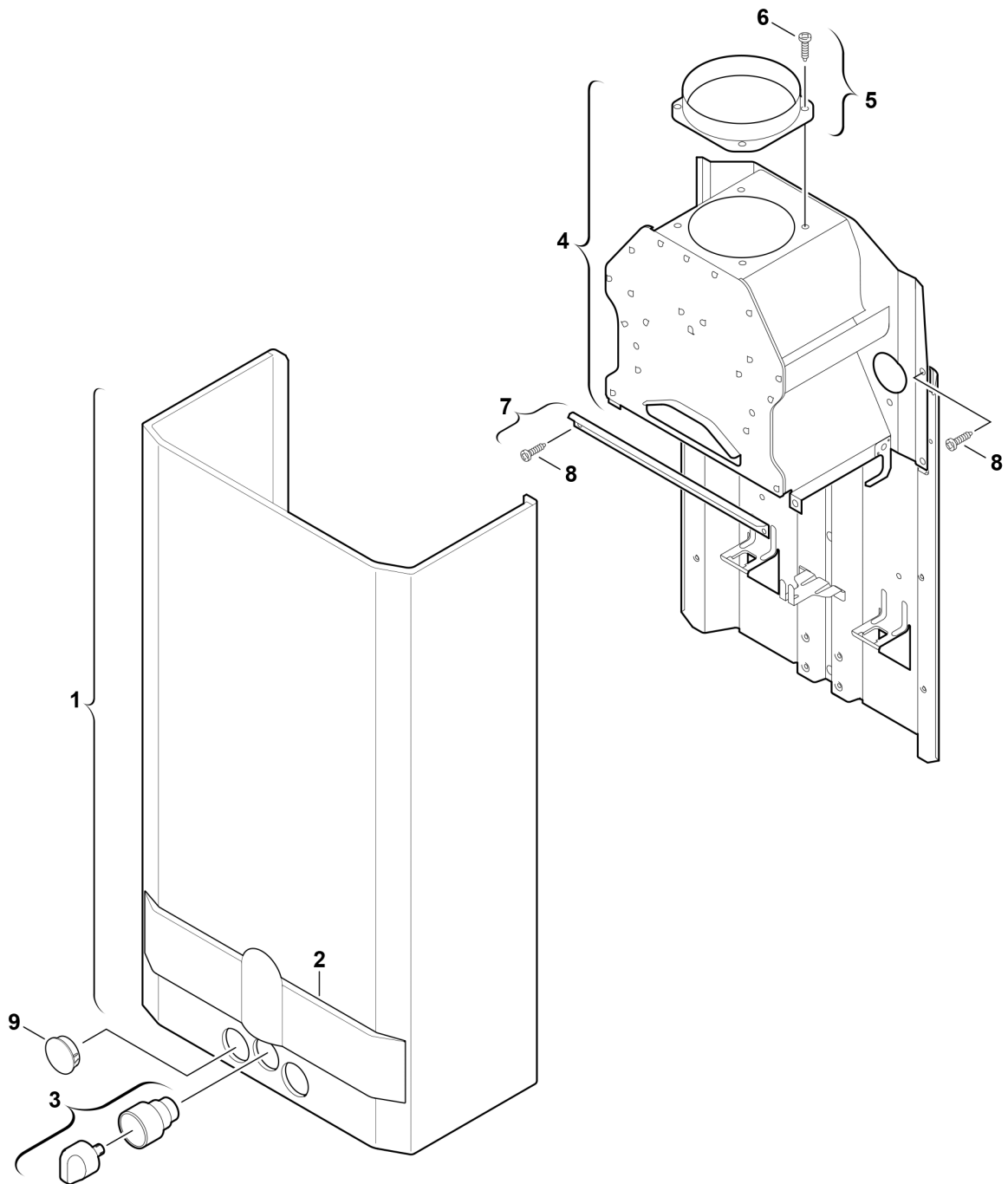


**Explosionszeichnung**



6720901763.AA/G

## Ersatzteile

Pos.	Bestellnummer	Bezeichnung	Anmerkung	Preisgruppe
1	8 705 421 645 0	Mantel		45
2	8 705 506 405 0	Blende	incl Tasten Ein/Aus	26
3	8 702 000 219 0	Griff Wassermengenwähler		18
4	8 705 505 401 0	Strömungssicherung		31
5	8 705 504 039 0	Abgasstutzen Ø130		12
6	2 918 140 417 0	Schraube DIN7981 3,9x9,5 (10x)		11
7	8 708 003 042 0	Winkel		10
8	2 910 614 431 0	Schraube 4,8x9,5 (10x)		11
9	8 703 304 012 0	Deckel (10x)		15