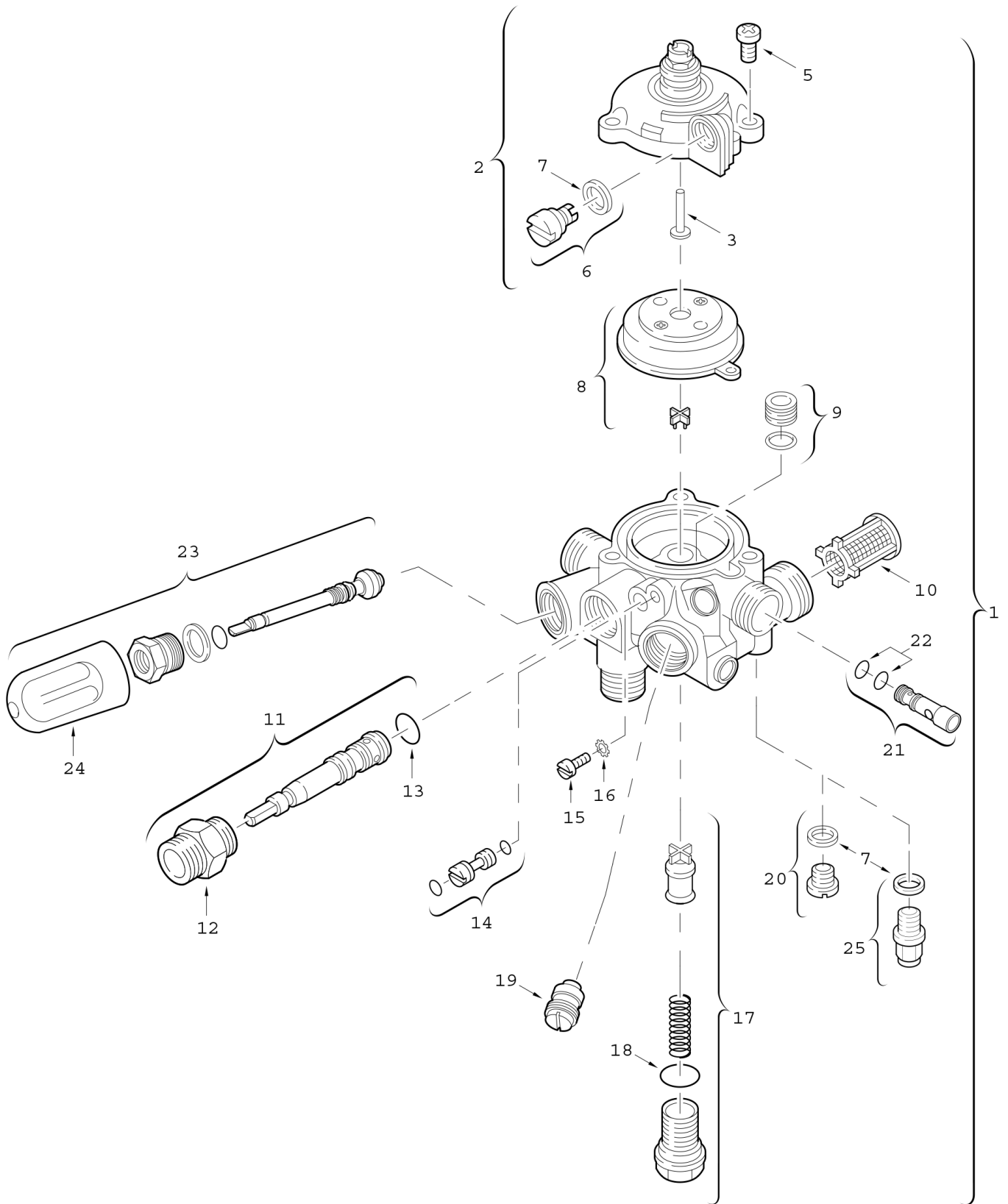


Explosionszeichnung



6720901767.AC

Ersatzteile

Pos.	Bestellnummer	Bezeichnung	Anmerkung	Preisgruppe
1	8 707 006 322 0	Wasserarmatur		48
2	8 705 500 148 0	Deckel		27
3	8 703 204 051 0	Stift (10x)		25
5	2 910 654 191 0	Schraube (10x)		12
6	8 708 503 065 0	Langsamzündventil (E)		11
7	8 700 103 006 0	Dichtscheibe (10x)		12
8	8 700 503 051 0	Membrane (B)		18
9	8 700 306 095 0	Buchse (10x)		25
10	8 700 507 059 0	Wassersieb		15
11	8 708 500 251 0	Wählerschraube		24
12	8 700 306 092 0	Buchse		17
13	8 700 205 019 0	O-Ring (10x)		16
14	8 703 502 033 0	Spindel		15
15	2 918 160 115 0	Schraube M4x5 (10x) everp		12
16	2 916 079 006 0	Sicherungsscheibe (10x)		11
17	8 707 402 021 0	Wassermengenregler		27
18	8 700 205 104 0	O-Ring (10x)		12
19	8 703 406 044 0	Verschlußschraube	Zubehör Nr.4	12
20	8 703 406 153 0	Verschlußschraube		12
21	8 708 205 249 0	Venturi (13)		14
22	8 700 205 007 0	O-Ring (10x)		15
23	8 738 721 407	Zapfventile Set	Zubehör Nr. 434	27
24	8 702 000 225 0	Drehgriffe		16