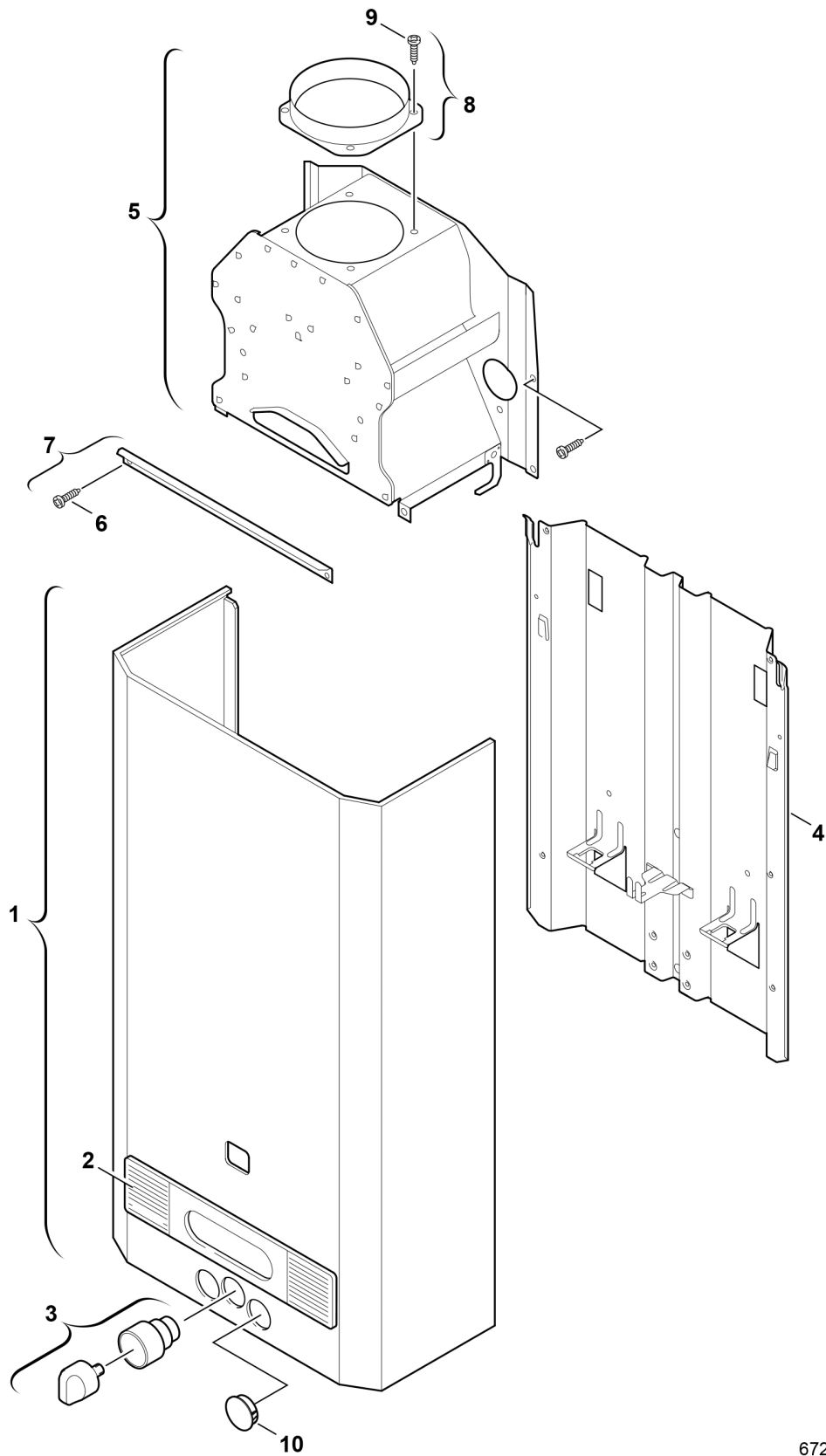


Explosionszeichnung



6720901827.AA/G

Ersatzteile

Pos.	Bestellnummer	Bezeichnung	Anmerkung	Preisgruppe
1	8 705 411 729 0	Mantel		37
3	8 702 000 219 0	Griff Wassermengenwähler		18
4	8 705 402 161 0	Rückwand		23
5	8 705 505 401 0	Strömungssicherung		31
6	2 910 614 431 0	Schraube 4,8x9,5 (10x)		11
7	8 708 003 042 0	Winkel		10
8	8 705 504 039 0	Abgasstutzen Ø130		12
9	2 918 140 417 0	Schraube DIN7981 3,9x9,5 (10x)		11
10	8 703 304 012 0	Deckel (10x)		15