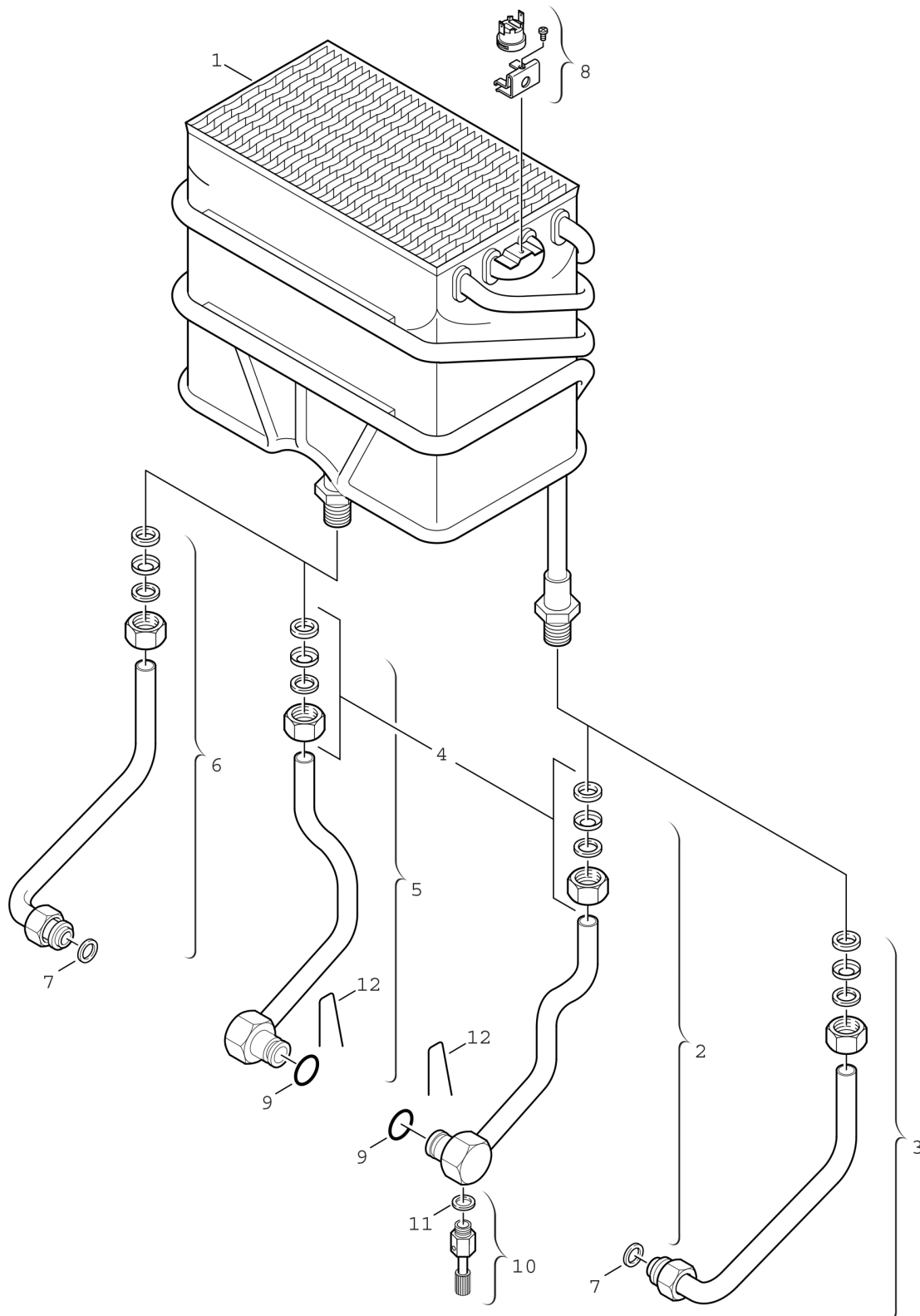


Explosionszeichnung



6720901828.AA/G

Ersatzteile

Pos.	Bestellnummer	Bezeichnung	Anmerkung	Preisgruppe
1	8 705 406 376 0	Innenkörper		52
2	8 700 705 627 0	Verbindungsrohr kalt	bis FD869 (09.1998)	25
3	8 700 705 294 0	Verbindungsrohr kalt	ab FD870 (10.1998)	22
4	8 703 301 081 0	Verschraubung		18
5	8 700 705 637 0	Verbindungsrohr warm	bis FD869 (09.1998)	25
6	8 700 705 534 0	Verbindungsrohr warm	ab FD870 (10.1998)	24
7	8 710 103 045 0	Dichtung 18,6x13,5x1,5 (10x)		13
8	8 738 717 112	Temperaturbegrenzer		20
9	8 700 205 023 0	O-Ring (10x)		16
10	8 708 505 004 0	Auslaufventil		24
11	8 700 103 006 0	Dichtscheibe (10x)		12
12	8 704 705 025 0	Bügel (10x)		12