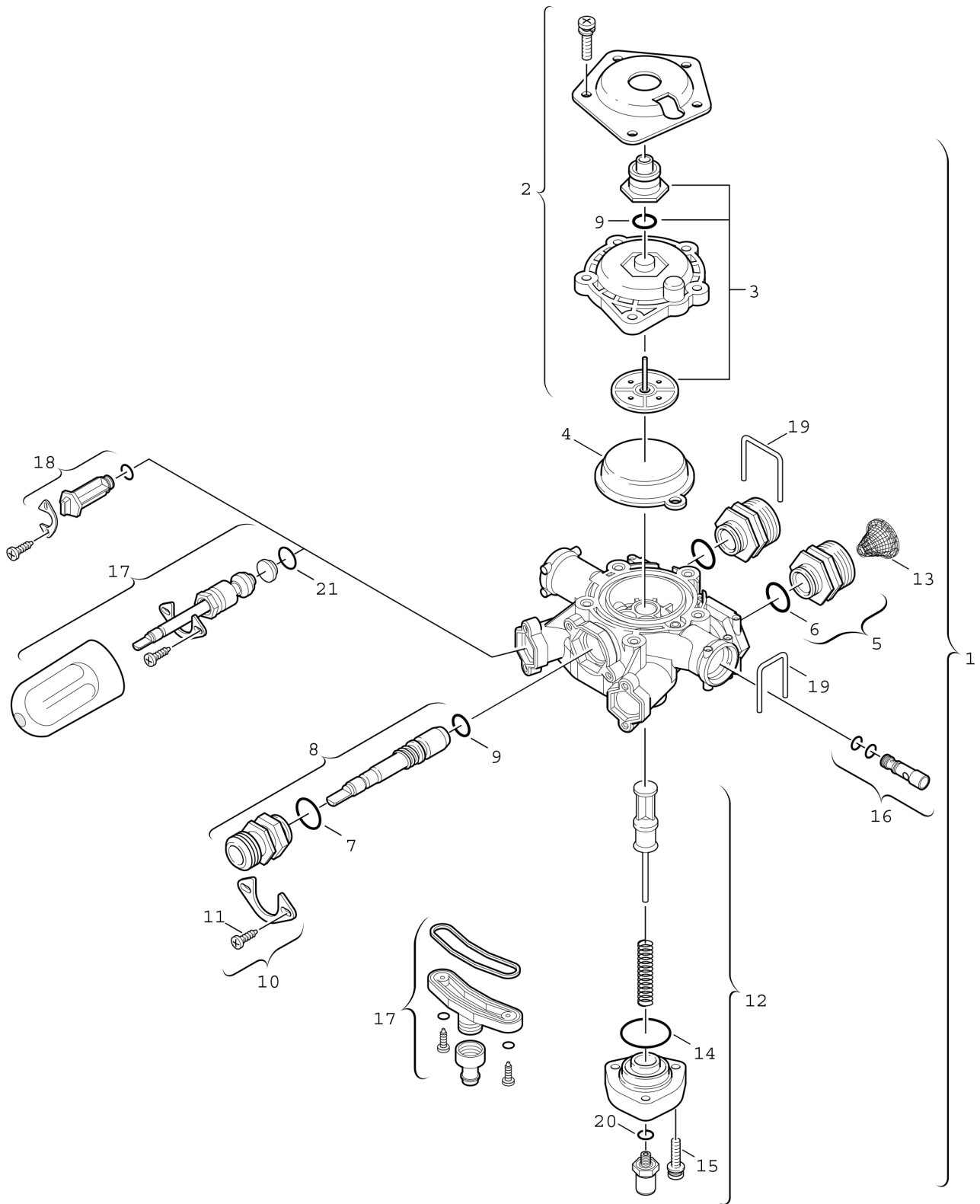


Explosionszeichnung



6720901831.AA/G

Ersatzteile

Pos.	Bestellnummer	Bezeichnung	Anmerkung	Preisgruppe
1	8 707 006 330 0	Wasserarmatur Messing	bis FD869 (09.1998)	49
2	8 705 500 101 0	Deckel		29
3	8 700 306 098 0	Anschlussbuchse		17
4	8 700 503 050 0	Membrane (10x)		25
5	8 700 306 110 0	Buchse		17
6	8 700 205 115 0	O-Ring (10x)	<= FD492 (2004/12)	11
6	8 738 727 612	O-Ring 14x2mm (10x)	>= FD581 (2005/01)	15
7	8 738 727 612	O-Ring 14x2mm (10x)		15
8	8 708 500 234 0	Wählerschraube		20
9	8 710 205 007 0	O-Ring (10x)		16
10	8 715 700 146 0	Druckplatte		11
11	8 713 401 062 0	Schraube (10x)		12
12	8 707 402 024 0	Wassermengenregler		32
13	8 700 507 001 0	Wassersieb (10x)		20
14	8 700 205 107 0	O-Ring (10x)		16
15	8 713 401 061 0	Schraube (10x)		12
16	8 708 205 273 0	Venturi (40 S)		13
17	8 738 721 408	Umbausatz	Zub.Nr.552	32
18	8 700 304 013 0	Verschluss		20
19	8 704 705 024 0	Bügel (10x)		15
20	8 700 205 041 0	O-Ring (10x)		24
21	8 700 205 008 0	O-Ring (10x)		16
	8 707 006 330 0	Wasserarmatur Messing		49